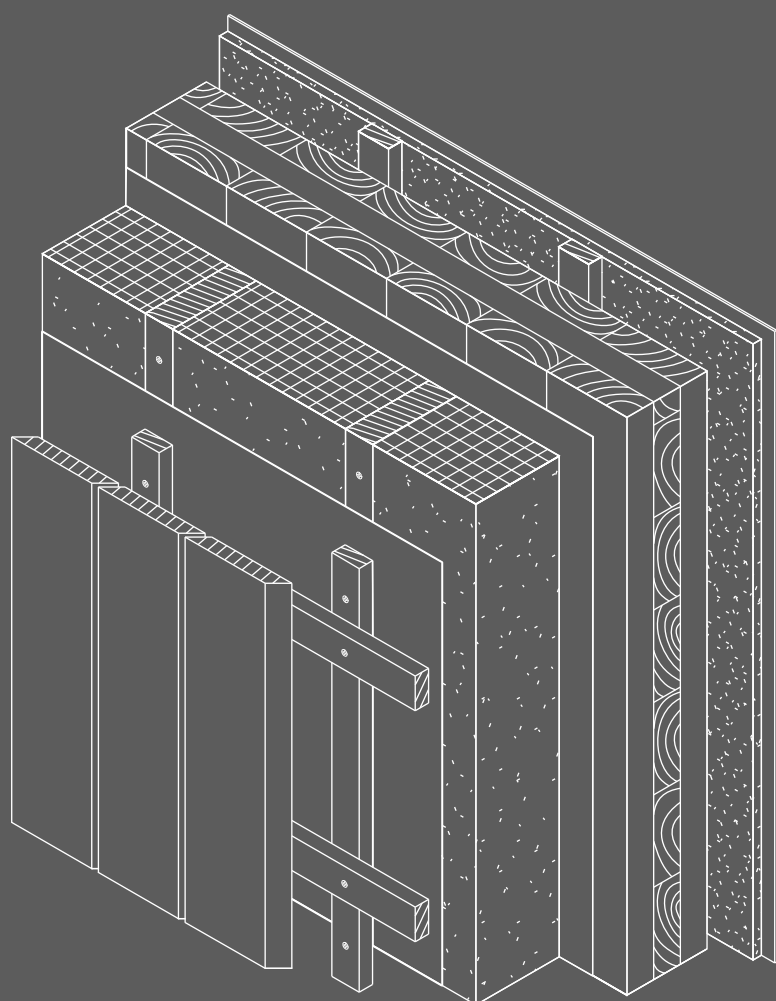


SEGEZHA CLT MANUAL

КАТАЛОГ ТИПОВЫХ АРХИТЕКТУРНЫХ УЗЛОВ
И ДЕТАЛЕЙ С ПРИМЕНЕНИЕМ ПЕРЕКРЕСТНО-
КЛЕЕНОЙ ДРЕВЕСИНЫ (CLT)



АВТОРЫ:

Жулидова Мария Андреевна

Чубарук Валерия Александровна

Циулин Евгений Юрьевич

Гора Полина Сергеевна

Плеханова Мария Александровна

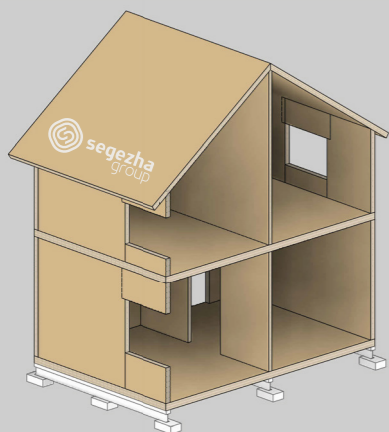
Петиков Александр Валерьевич

ОГЛАВЛЕНИЕ

CLT - КОНСТРУКЦИОННЫЙ МАТЕРИАЛ	4
ХАРАКТЕРИСТИКИ И СОРТАМЕНТ ПАНЕЛЕЙ	4
РЕКОМЕНДАЦИИ ПО НАЗНАЧЕНИЮ ПРЕДВАРИТЕЛЬНЫХ СЕЧЕНИЙ	6
КОНСТРУКЦИИ НАРУЖНЫХ СТЕН	8
НАРУЖНЫЕ СТЕНЫ ОБЩАЯ ФУНКЦИОНАЛЬНАЯ СТРУКТУРА	10
СИСТЕМА ФАСАДНАЯ ТЕПЛОИЗОЛЯЦИОННАЯ КОМПОЗИЦИОННАЯ С НАРУЖНЫМИ ШТУКАТУРНЫМИ СЛОЯМИ	12
СИСТЕМА НАВЕСНОГО ВЕНТИЛИРУЕМОГО ФАСАДА С ОБЛИЦОВКОЙ ШТУЧНЫМИ МАТЕРИАЛАМИ.....	16
КАРКАСНО-ОБШИВНАЯ ФАСАДНАЯ КОНСТРУКЦИЯ С ВЕНТИЛЯЦИОННЫМ ЗАЗОРОМ.....	20
КАРКАСНО-ОБШИВНАЯ ФАСАДНАЯ КОНСТРУКЦИЯ С НАРУЖНЫМИ ШТУКАТУРНЫМИ СЛОЯМИ ПО ЦСП.....	24
КОНСТРУКЦИИ ВНУТРЕННИХ СТЕН И ПЕРЕГОРОДОК	28
ВНУТРЕННИЕ СТЕНЫ / ПЕРЕГОРОДКИ ОБЩАЯ ФУНКЦИОНАЛЬНАЯ СТРУКТУРА.....	30
ВНУТРЕННЯЯ СТЕНА (ПЕРЕГОРОДКА), ВИДОВАЯ БЕЗ ОБЛИЦОВКИ ПОВЕРХНОСТИ CLT.....	32
ВНУТРЕННЯЯ СТЕНА (ПЕРЕГОРОДКА), С ОБЛИЦОВКОЙ БЕСКАРКАСНОГО ТИПА	33
ВНУТРЕННЯЯ СТЕНА (ПЕРЕГОРОДКА) С ОБШИВКОЙ ПО ДЕРЕВЯННОМУ КАРКАСУ.....	34
ВНУТРЕННЯЯ СТЕНА (ПЕРЕГОРОДКА), С ОБШИВКОЙ ПО МЕТАЛЛИЧЕСКОМУ КАРКАСУ.....	35
ВНУТРЕННЯЯ СТЕНА (ПЕРЕГОРОДКА) СО СДВОЕННОЙ CLT-ПАНЕЛЬЮ.....	36
ВНУТРЕННЯЯ СТЕНА (ПЕРЕГОРОДКА), ДЛЯ ПОМЕЩЕНИЙ С ВЛАЖНЫМ РЕЖИМОМ.....	37
СОСТАВ КОНСТРУКЦИЙ ВНУТРЕННИХ СТЕН И ПЕРЕГОРОДОК.....	38
КОНСТРУКЦИИ МЕЖЭТАЖНЫХ ПЕРЕКРЫТИЙ	44
МЕЖЭТАЖНЫЕ ПЕРЕКРЫТИЯ ОБЩАЯ ФУНКЦИОНАЛЬНАЯ СТРУКТУРА	46
КОНСТРУКЦИЯ ПОЛА С СУХОЙ СБОРНОЙ СТЯЖКОЙ НА РАЗДЕЛИТЕЛЬНОМ СЛОЕ ПО ПЛИТЕ CLT.....	48
КОНСТРУКЦИЯ ПОЛА С СУХОЙ СБОРНОЙ СТЯЖКОЙ НА СЛОЕ ИЗ ПЛИТНЫХ ТЕПЛО-, ЗВУКОИЗОЛЯЦИОННЫХ МАТЕРИАЛОВ.....	50
КОНСТРУКЦИЯ ПОЛА С СУХОЙ СБОРНОЙ СТЯЖКОЙ НА ИЗОЛИРУЮЩЕМ СЛОЕ СУХОЙ ЗАСЫПКИ.....	52
КОНСТРУКЦИЯ ПОЛА С СУХОЙ СБОРНОЙ СТЯЖКОЙ НА КОМБИНИРОВАННОМ СЛОЕ ИЗ ПЛИТНЫХ И СЫПУЧИХ МАТЕРИАЛОВ.....	54
КОНСТРУКЦИЯ ПОЛА С МОНОЛИТНОЙ СТЯЖКОЙ НА РАЗДЕЛИТЕЛЬНОМ СЛОЕ ПО ПЛИТЕ CLT.....	56
КОНСТРУКЦИЯ ПОЛА С МОНОЛИТНОЙ СТЯЖКОЙ НА СЛОЕ ИЗ ПЛИТНЫХ ТЕПЛО-, ЗВУКОИЗОЛЯЦИОННЫХ МАТЕРИАЛОВ	58
КОНСТРУКЦИИ ПЛОСКИХ КРОВЕЛЬ	60
ПЛОСКИЕ КРОВЛИ ОБЩАЯ ФУНКЦИОНАЛЬНАЯ СТРУКТУРА КОНСТРУКЦИИ ПЛОСКОЙ КРОВЛИ	62
КОНСТРУКЦИЯ НЕЭКСПЛУАТИРУЕМОЙ УТЕПЛЕННОЙ ПЛОСКОЙ КРОВЛИ С УКЛАДКОЙ ПЛИТНЫХ ТЕПЛОИЗОЛЯЦИОННЫХ МАТЕРИАЛОВ.....	64
КОНСТРУКЦИЯ НЕЭКСПЛУАТИРУЕМОЙ УТЕПЛЕННОЙ ПЛОСКОЙ КРОВЛИ С УСТРОЙСТВОМ ПЛИТНОЙ ТЕПЛОИЗОЛЯЦИИ И СБОРНОЙ СУХОЙ СТЯЖКИ.....	66
КОНСТРУКЦИЯ НЕЭКСПЛУАТИРУЕМОЙ УТЕПЛЕННОЙ ПЛОСКОЙ КРОВЛИ С УСТРОЙСТВОМ ПЛИТНОЙ ТЕПЛОИЗОЛЯЦИИ И МОНОЛИТНОЙ СТЯЖКИ	68
КОНСТРУКЦИЯ НЕЭКСПЛУАТИРУЕМОЙ НЕУТЕПЛЕННОЙ ПЛОСКОЙ КРОВЛИ С УСТРОЙСТВОМ СЛОЯ СУХОЙ ЗАСЫПКИ И МОНОЛИТНОЙ СТЯЖКИ.....	70
КОНСТРУКЦИЯ НЕЭКСПЛУАТИРУЕМОЙ УТЕПЛЕННОЙ ПЛОСКОЙ КРОВЛИ С УСТРОЙСТВОМ ПЛИТНОЙ ТЕПЛОИЗОЛЯЦИИ, СЛОЯ ЗАСЫПКИ И СТЯЖКИ.....	72
КОНСТРУКЦИЯ ЭКСПЛУАТИРУЕМОЙ УТЕПЛЕННОЙ ПЛОСКОЙ КРОВЛИ С УСТРОЙСТВОМ ПЛИТНОЙ ТЕПЛОИЗОЛЯЦИИ.....	74

CLT-КОНСТРУКЦИОННЫЙ МАТЕРИАЛ

ХАРАКТЕРИСТИКИ И СОРТАМЕНТ ПАНЕЛЕЙ



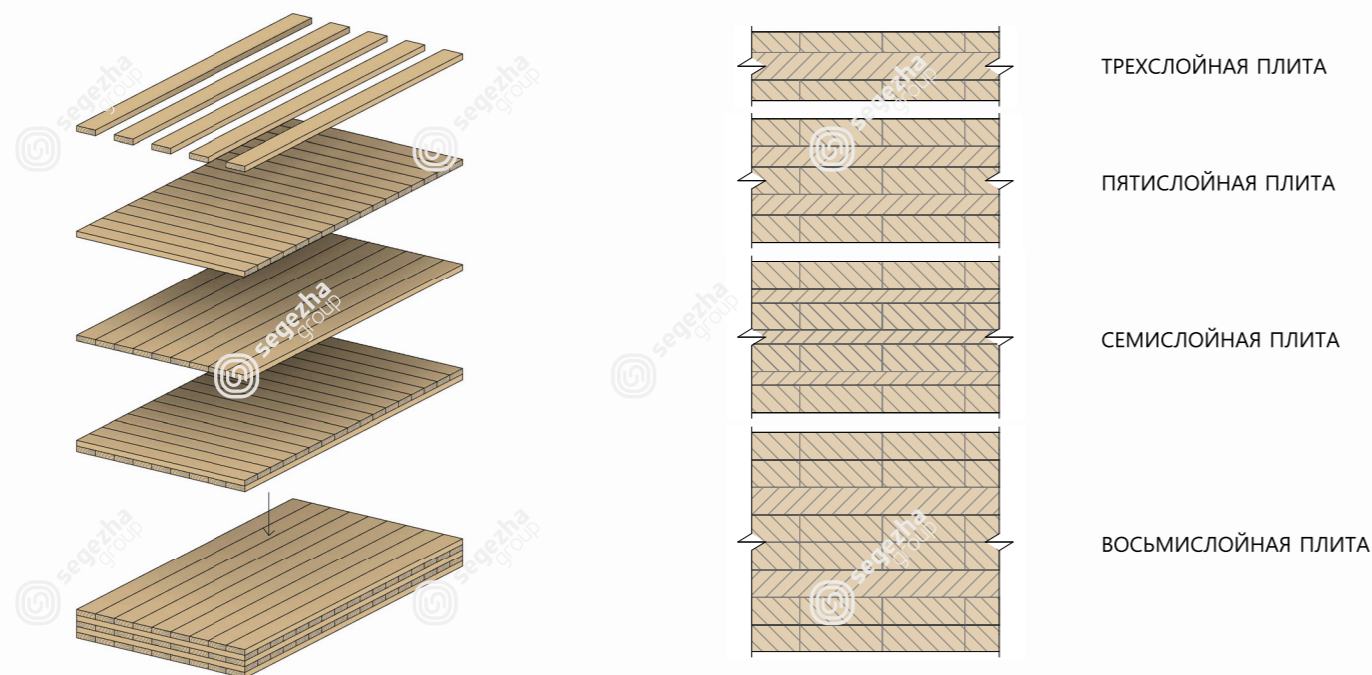
ОБЩАЯ ИНФОРМАЦИЯ О CLT

CLT (cross-laminated timber) или ДПК (древесина перекрестно-клееная) – это материал, изготавливаемый из досок хвойных пород, склеенных по кромкам в щиты, переклеенные по пласти во взаимно-перпендикулярных направлениях.

Изделия из перекрестно-клееной древесины применяются в жилищном, общественном, промышленном и других отраслях строительства в качестве ограждающих и несущих конструкций.

Плиты и панели из CLT изготавливают в соответствии с ГОСТ Р 56706 и ТУ 16.23.1-001-6202182-2020.

ПРИНЦИПИАЛЬНАЯ СХЕМА ПЛИТНОЙ КОНСТРУКЦИИ ИЗ ДПК



ТРЕХСЛОЙНАЯ ПЛИТА

ПЯТИСЛОЙНАЯ ПЛИТА

СЕМИСЛОЙНАЯ ПЛИТА

ВОСЬМИСЛОЙНАЯ ПЛИТА

КАЧЕСТВО НАРУЖНЫХ ПОВЕРХНОСТЕЙ

Панели изготавливают с наружными поверхностями видового экспортного (Е) и промышленного (С) качества согласно Таблице 1 ТУ 16.23.1-001-6202182-2020.

Качество поверхностей наружных слоев одной панели может быть одинаковым или отличным для лицевой и обратной стороны. Например, качество панели СС, означает, что обе стороны изделия имеют промышленное визуальное качество. При качестве СЕ одна поверхность - промышленного, вторая - видового экспортного визуального качества.

Качество поверхности (Е или С) определяет лишь эстетические (визуальные) характеристики изделия и не влияет на физико-механические свойства плит и панелей из перекрестно-клееной древесины.

ГАБАРИТНЫЕ РАЗМЕРЫ CLT-ПАНЕЛЕЙ

Плитные конструкции из ДПК изготавливают шлифованными длиной до 15,95 м, шириной (высотой) до 3,45 м и толщиной от 60 до 400 мм.

Сортамент плит и панелей из ДПК стандартных толщин представлен в Таблице №2. Изготовление изделий, не входящих в сортамент, осуществляется по предварительному согласованию с производством.

ОСОБЕННОСТИ ЭКСПЛУАТАЦИИ

Срок службы конструкций из CLT-панелей составляет более 50 лет при условии их монтажа, эксплуатации и обслуживания в соответствии с действующими нормативными документами и рекомендациями завода-изготовителя.

Для таких конструкций принят класс условий эксплуатации 1 и 2 по СП 64.13330, что соответствует максимальной относительной влажности воздуха 65% при температуре 20°C. Долговременное нахождение конструкций в более жестких условиях может стать причиной коробления, растрескивания и деформации плит. Значительная разность температур и влажности воздуха на поверхностях плиты также может вызвать неравномерные деформации. К зонам риска относятся вентиляционные каналы, лифтовые шахты и другие сегменты здания, где происходит непрерывное движение воздуха со скоростью более 0,3 м/с (требуются меры по защите конструкций).

ТЕПЛОТЕХНИЧЕСКИЕ ПОКАЗАТЕЛИ ДРЕВЕСИНЫ

Таблица №1

Материал	Характеристики материала в сухом состоянии			Расчетные характеристики материалов при условиях эксплуатации конструкций А и Б						
	Плотность ρ_0 , кг/м ³	Теплопроводность λ_0 , Вт/(м·°C)	Удельная теплоемкость c_0 , кДж/(кг·°C)	Влажность w , %		Теплопроводность λ , Вт/(м·°C)		Теплоусвоение (при периоде 24) s, Вт/(м ² ·°C)		Паропроницаемость μ , мг/(м·ч·Па)
				А	Б	А	Б	А	Б	
Сосна и ель поперек волокон	500	2,3	0,09	15	20	0,14	0,18	3,87	4,54	0,06

Примечания:

1. Приведенные значения соответствуют данным таблицы Т.1 СП 50.13330 для сосны и ели поперек волокон и приняты для перекрестно-клееной древесины из допущения о сплошности материала.
2. Характеристики материала в сухом состоянии приведены при влажности материала w , %, равной 0.

ХАРАКТЕРИСТИКИ И СОРТАМЕНТ СТАНДАРТНЫХ CLT-ПАНЕЛЕЙ

Таблица №2

Толщина панели, мм	Кол-во слоев	Теплотехнические характеристики	
		Термическое сопротивление R_s , (м ² ·°C)/Вт	Сопротивление паропроницанию R_{vp} , (м ² ·ч·Па)/мг
60	3	0,43	1,00
80	3	0,57	1,33
90	3	0,64	1,50
100	3	0,71	1,67
120	3 / 5	0,86	2,00
140	5	1,00	2,33
160	5 / 5P2	1,14	2,67
180	5	1,29	3,00
200	5	1,43	3,33
220	7 / 7P2	1,57	3,67
240	7 / 7P2	1,71	4,00
260	7 / 7P2	1,86	4,33
280	7 / 7P2	2,00	4,67
300	8P2	2,14	5,00
320	8P2	2,29	5,33

Примечания:

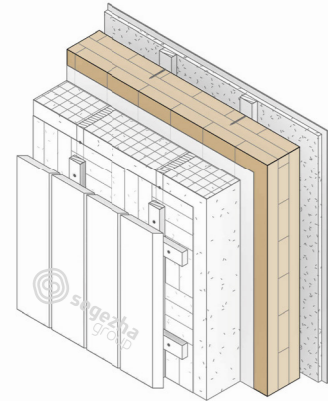
1. В таблице 5P2 - панель с двойными однонаправленными наружными слоями пятислойная, 7P2 - то же семислойная, 8P2 - то же восьмислойная.
2. Значения термического сопротивления панелей определенной толщины, R_s , (м²·°C)/Вт получены путем деления соответствующей толщины панели δ_i на значение теплопроводности λ , соответствующее режиму эксплуатации конструкции А.
3. Значения сопротивления паропроницанию R_{vp} , (м²·ч·Па)/мг получены делением соответствующей толщины панели δ_i на значение паропроницаемости μ .

CLT-КОНСТРУКЦИОННЫЙ МАТЕРИАЛ

РЕКОМЕНДАЦИИ ПО НАЗНАЧЕНИЮ ПРЕДВАРИТЕЛЬНЫХ СЕЧЕНИЙ

ИСПОЛЬЗОВАНИЕ В КОНСТРУКЦИЯХ

CLT-панели могут использоваться в конструкциях наружных и внутренних стен, перегородок, перекрытий 1-го этажа и межэтажных перекрытий, плоских и скатных кровель.



СТЕНЫ

1. При проектировании стен рекомендуется применять CLT-панели толщиной 90, 100, 120, 140, 160, 180 и 200 мм.
2. В первом приближении толщину несущих CLT-панелей стен можно принять согласно рекомендациям Таблицы №3 в зависимости от этажности проектируемого объекта. Окончательную толщину стеновой CLT-панели необходимо определять по результатам расчета и при необходимости уточнять по результатам испытаний на огнестойкость по ГОСТ 30247.1.

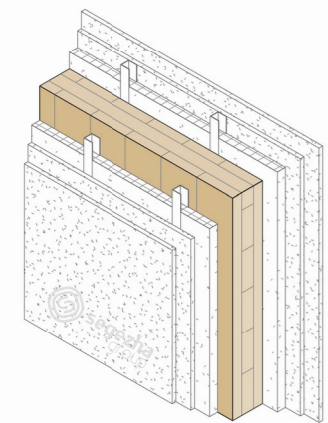
РЕКОМЕНДУЕМАЯ ТОЛЩИНА НЕСУЩИХ СТЕНОВЫХ ПАНЕЛЕЙ В ЗАВИСИМОСТИ ОТ ЭТАЖНОСТИ ОБЪЕКТА

Таблица №3

Этажность	90	100	120	140	160	180	200
1 этаж	X	X	X				
2 этажа			X	X			
3 этажа				X	X	X	X
Выше 3 этажей					X	X	X

Примечания:

1. При проектировании многоквартирных жилых домов с применением конструкций из перекрестно-клееной древесины толщина CLT-панелей несущих стен должна назначаться с учетом требований СТО 06202182-001-2022.



ПЕРЕГОРОДКИ

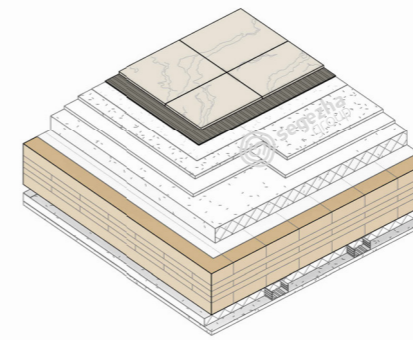
1. Для выполнения перегородок, а также в качестве самонесущих и раскрепленных другими конструкциями элементов рекомендуется использовать плиты и панели толщиной 60, 80 или 90 мм.
2. При необходимости обработки панелей перегородок (устройства отверстий, пазов, подрезок, четвертей и др.) рекомендуется использовать панели толщиной не менее 80 мм, лучше поддающиеся обработке по сравнению с 60-миллиметровыми панелями.

Использование панелей толщиной 60 мм повлечет за собой увеличение стоимости изделий вследствие необходимости проведения дополнительных технологических операций при их изготовлении.

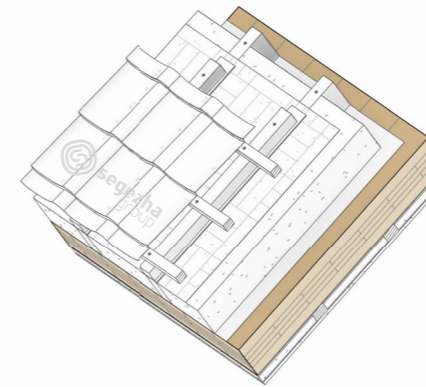
Примечания:

1. При проектировании многоквартирных жилых домов с применением конструкций из перекрестно-клееной древесины толщина CLT-панелей перегородок должна назначаться с учетом требований СТО 06202182-001-2022.

ПЕРЕКРЫТИЕ



1. При проектировании перекрытий рекомендуется применять CLT-плиты толщиной 140, 160, 180, 200, 220, 240, 260 мм.
2. В первом приближении толщину CLT-плит перекрытий можно принять, руководствуясь данными Таблицы №4, в зависимости от нагрузки и перекрываемого пролета. Окончательную толщину плиты необходимо определять по результатам расчета.



ПОКРЫТИЕ (КРЫША)

1. При проектировании покрытия рекомендуется применять CLT-плиты толщиной 140, 160, 180, 200, 220, 240, 260 мм.
2. В первом приближении толщину CLT-плит покрытия можно принять, руководствуясь данными Таблицы №4, в зависимости от нагрузки и перекрываемого пролета. Окончательную толщину плиты необходимо определять по результатам расчета.

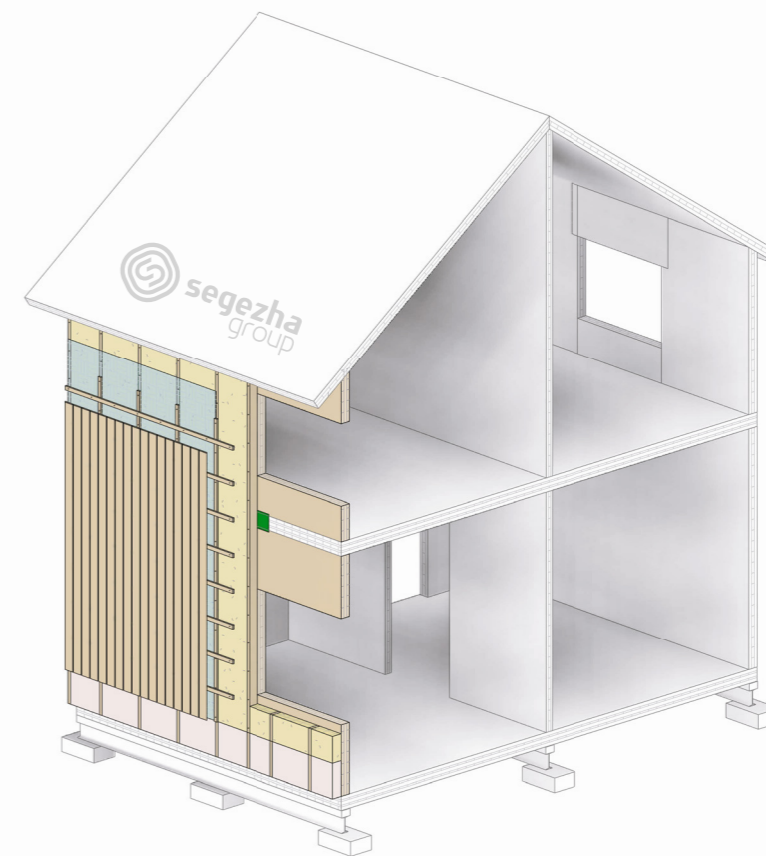
ЗНАЧЕНИЯ МАКСИМАЛЬНЫХ ПЕРЕКРЫВАЕМЫХ ПРОЛЕТОВ ПРИ ОДНОПРОЛЕТНОЙ СХЕМЕ, М

Таблица №4

Нормативная нагрузка q, кг/м	Толщина плиты, мм						
	140	160	180	200	220	240	260
100	7,7	8,9	9,7	10,4	11,3	11,7	12,5
200	6,3	7,2	7,8	8,4	9,2	9,5	10,2
300	5,5	6,4	6,9	7,4	8,1	8,4	9,0
400	5,1	5,9	6,4	6,8	7,4	7,7	8,2
500	4,8	5,5	6,0	6,4	6,9	7,2	7,7

Примечания:

1. При расчете учитывалась постоянная равномерно-распределенная линейная нагрузка.
2. Предельные пролеты рассчитаны исходя из эстетико-психологических требований (из условия равенства максимального прогиба от нормативной нагрузки в центре пролета $1/200 L$, где L - пролет).
3. При проектировании многоквартирных жилых домов с применением конструкций из перекрестно-клееной древесины толщина CLT-плит перекрытий и покрытий должна назначаться с учетом требований СТО 06202182-001-2022.

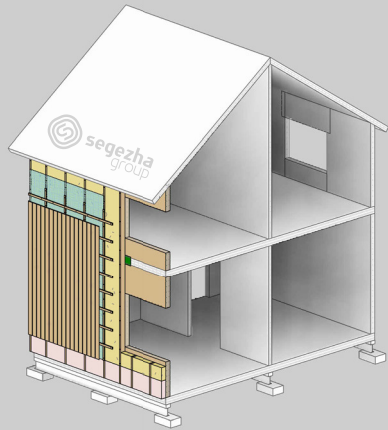


КОНСТРУКЦИИ НАРУЖНЫХ СТЕН

НАРУЖНЫЕ СТЕНЫ ОБЩАЯ ФУНКЦИОНАЛЬНАЯ СТРУКТУРА	10
СИСТЕМА ФАСАДНАЯ ТЕПЛОИЗОЛЯЦИОННАЯ КОМПОЗИЦИОННАЯ С НАРУЖНЫМИ ШТУКАТУРНЫМИ СЛОЯМИ	12
СИСТЕМА НАВЕСНОГО ВЕНТИЛИРУЕМОГО ФАСАДА С ОБЛИЦОВКОЙ ШТУЧНЫМИ МАТЕРИАЛАМИ.....	16
КАРКАСНО-ОБШИВНАЯ ФАСАДНАЯ КОНСТРУКЦИЯ С ВЕНТИЛЯЦИОННЫМ ЗАЗОРОМ.....	20
КАРКАСНО-ОБШИВНАЯ ФАСАДНАЯ КОНСТРУКЦИЯ С НАРУЖНЫМИ ШТУКАТУРНЫМИ СЛОЯМИ ПО ЦСП.....	24

НАРУЖНЫЕ СТЕНЫ

ОБЩАЯ ФУНКЦИОНАЛЬНАЯ СТРУКТУРА



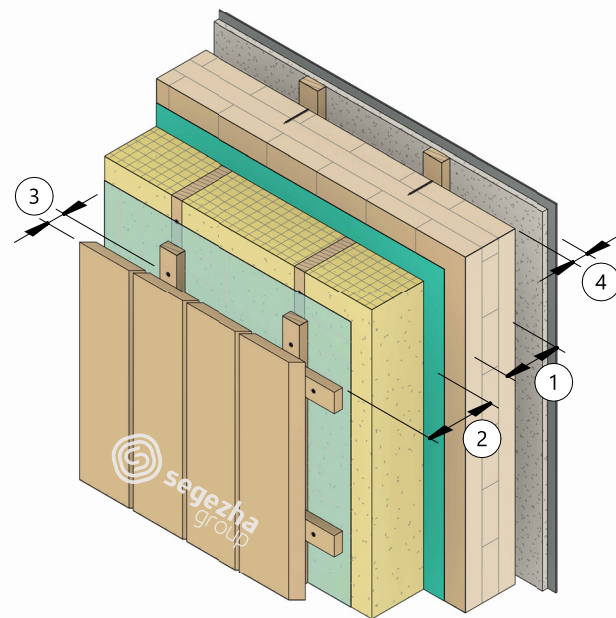
ОБЩИЕ ТРЕБОВАНИЯ К ОГРАЖДАЮЩИМ КОНСТРУКЦИЯМ НАРУЖНЫХ СТЕН

Ограждающие конструкции наружных стен должны отвечать требованиям механической безопасности (прочности, надежности), огнестойкости и пожарной опасности, обеспечивать требуемый уровень тепловой защиты, заданные параметры микроклимата ограждаемых помещений, а также защиту от воздушного шума, создаваемого внешними источниками, и обладать декоративными качествами (выполнять эстетические функции).

В зависимости от типа стены (несущая, самонесущая или навесная) предъявляемые требования, в частности прочностные и требования огнестойкости будут отличаться, при этом общая функциональная структура наружной ограждающей конструкции будет идентичной.

ФУНКЦИОНАЛЬНЫЕ СЛОИ НАРУЖНЫХ СТЕН

В ограждающей конструкции любой наружной стены можно выделить четыре функциональных слоя в зависимости от их назначения:



1. Базовая стена (основание)
2. Энергоэффективный слой
3. Наружный декоративно-защитный слой
4. Внутренняя облицовка (отделка)

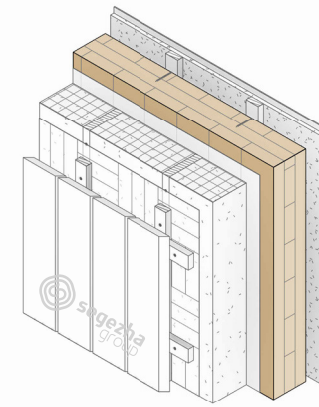
Состав элементов, включаемых в функциональные слои, и их материалы зависят от типа фасадной системы, выбранного материала наружной облицовки (отделки) и предъявляемых к ограждающей конструкции требований. Основными типами фасадных систем, применяемыми в настоящее время, являются навесные вентилируемые и композиционные теплоизоляционные фасадные системы.

Окончательный состав ограждающей конструкции наружной стены назначается на основании прочностного, акустического и теплотехнического расчета в соответствии с СП 50.13330 с учетом положений СП 230.1325800 в отношении теплотехнических неоднородностей (в том числе анкеров с тарельчатым дюбелем), ГОСТ 30494 и СП 131.13330.

При выборе материалов ограждающей конструкции необходимо руководствоваться требованиями нормативных документов и рекомендациями производителей и системодержателей, обращая внимание на совместимость применяемых материалов.

При проектировании многоквартирных жилых домов с применением конструкций из перекрестно-клееной древесины наружные стены с внешней стороны должны выполняться по всей плоскости с применением материалов облицовки, отделки и теплоизоляции негорючих (НГ) или группы горючести Г1 согласно требованиям СТО 06202182-001-2022.

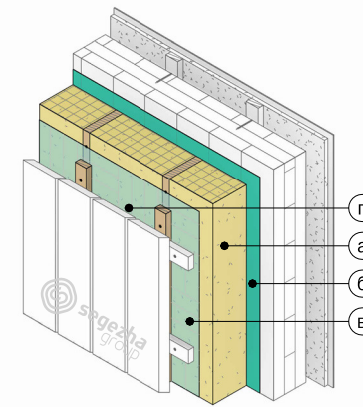
БАЗОВАЯ СТЕНА (ОСНОВАНИЕ)



Базовый слой конструкции наружной стены является основанием для крепления каркаса, наружных слоев утепления и облицовочных материалов, воспринимает нагрузки от собственного веса, ветровые нагрузки, а в случае несущих стен также постоянные и временные нагрузки от вышележащих конструкций стен, перекрытий и покрытия, нагрузки от неравномерных деформаций основания, сейсмические нагрузки.

В качестве базового слоя наружной стены применяются конструкционные плиты из перекрестно-клееной древесины (ДПК/CLT), изготавливаемые из досок хвойных пород, склеенных между собой в соответствии с ГОСТ Р 56706 и ТУ 16.23.1-001-6202182-2020.

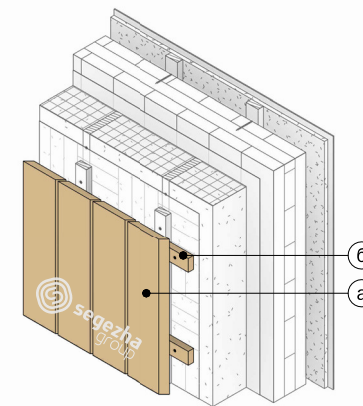
ЭНЕРГОЭФФЕКТИВНЫЙ СЛОЙ



Функции энергоэффективного слоя - обеспечение требуемого уровня тепловой защиты, заданных параметров микроклимата ограждаемых помещений, а также защита от воздушного шума, создаваемого внешними источниками (в т.ч. автотранспортом). В зависимости от типа используемого утеплителя, толщины основания, параметров микроклимата и др. энергоэффективный слой может включать различный набор подслоев:

- а. Теплоизоляционный слой (утеплитель)
Минераловатный утеплитель / Полимерный утеплитель (ППС, ЭППС, ППУ, ПИР)
- б. Пароизоляционный слой
Пленки на основе полиэтилена (ПЭ), полипропилена (ПП), тканого полиолефина
- в. Гидроветрозащита
Мембраны на основе полипропилена (ПП), поливинилхлорида (ПВХ), стеклоткани / Гипсовая строительная плита (ГСП) / МДВП
- г. Воздушный зазор

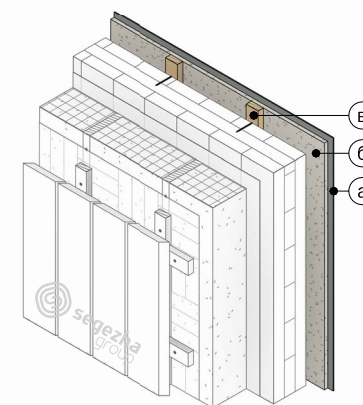
НАРУЖНЫЙ ДЕКОРАТИВНО-ЗАЩИТНЫЙ СЛОЙ



Назначение внешней облицовки (отделки) - формирование эстетического облика здания, защита внутренних слоев и конструкций от атмосферных воздействий, механических повреждений и обеспечение их долговечности. Выбор материала наружного декоративно-защитного слоя производится исходя из архитектурного решения и условий эксплуатации. В качестве такого слоя могут применяться различные облицовочные и отделочные материалы:

- а. Облицовка (отделка)
Деревянные шпунтовые материалы / Фанера бакелизированная / Металлические, полимерные материалы / Панели металлокомпозитные / Керамическая плитка / Каменные, фиброцементные, керамогранитные плиты / Штукатурные, лакокрасочные составы
- б. Подсистема (основание) для облицовки (отделки)
Металлическая подконструкция / Деревянный каркас из пиломатериалов хвойных пород / ЦСП и др.

ВНУТРЕННЯЯ ОБШИВКА (ОТДЕЛКА)

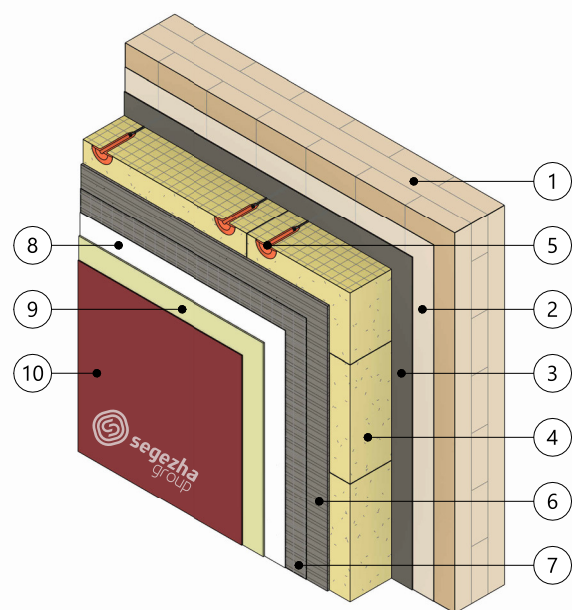


Внутренняя отделка производится с целью обеспечения требуемых санитарно-гигиенических свойств помещения и придания внутренней поверхности декоративных качеств, защиты конструкции от воздействия огня, повышения ее звукопроницаемости и долговечности, защиты от влаги и устройства скрытых проходок инженерных коммуникаций.

- а. Облицовка (отделка)
Штукатурные, лакокрасочные составы / Обои / Керамическая плитка / Каменные, фиброцементные, керамогранитные плиты
- б. Обшивка
Листы гипсокартонные (ГКЛ) / Гипсоволокнистые плиты (ГВЛ) / Гипсовые строительные плиты (ГСП) разных свойств
- в. Подсистема
Металлический каркас из гнутых стальных профилей / Деревянный каркас из брусков хвойных пород

СИСТЕМА ФАСАДНАЯ ТЕПЛОИЗОЛЯЦИОННАЯ КОМПОЗИЦИОННАЯ С НАРУЖНЫМИ ШТУКАТУРНЫМИ СЛОЯМИ

ПРИНЦИПИАЛЬНАЯ СХЕМА ТОНКОСЛОЙНОГО ШТУКАТУРНОГО ФАСАДА



1. Базовая стена из CLT (строительное основание)
2. Пароизоляция*
3. Клеевой слой
4. Теплоизоляционный слой
5. Телескопический дюбель с саморезом
6. Базовый штукатурный слой
7. Фасадная стеклосетка
8. Адгезионный грунт*
9. Декоративно-защитный финишный слой
10. Окрасочный состав*

* Применяется при необходимости

ОБЩИЕ СВЕДЕНИЯ

1. Фасадные теплоизоляционные композиционные системы с наружными штукатурными слоями (СФТК) применяются для тепловой защиты ограждающих стеновых конструкций зданий различного назначения и уровня ответственности.
2. Проектирование конструкции фасада и производство работ по устройству СФТК должно осуществляться в соответствии с требованиями СП 293.1325800 и технической документации системодержателя с учетом специфики района расположения объекта.
3. Применяемые СФТК должны отвечать требованиям ГОСТ Р 56707 и соответствовать по классу надежности по применению уровню ответственности проектируемого объекта.
4. Суммарная толщина армированного базового штукатурного слоя не должна превышать размера, указанного в нормативной документации, технической документации системодержателя и протоколах испытаний СФТК, предоставляемых им.

ОГРАНИЧЕНИЯ ПО ПРИМЕНЕНИЮ

1. Фасадные теплоизоляционные композиционные системы с наружными штукатурными слоями могут применяться во всех климатических районах по ГОСТ 16350 при средней температуре воздуха наиболее холодной пятидневки с обеспеченностью 0,92, принимаемой по СП 131.13330, не ниже минус 50°C, при расположении площадки строительства в любой зоне влажности и принадлежности ее к любой категории сложности инженерно-геологических условий, в I-VI районах по давлению ветра по СП 20.13330.
2. Применение СФТК в зданиях повышенного и нормального уровней ответственности имеет ограничения по используемым материалам и крепежу.
3. При проектировании многоквартирных жилых домов класса функциональной пожарной опасности Ф 1.3 с применением конструкций из перекрестно-клееной древесины СФТК должны выполняться класса пожарной опасности КО с использованием негорючих (НГ) или группы горючести Г1 материалов теплоизоляционного, армированного базового штукатурного и декоративно-защитного финишного слоев согласно требованиям СТО 06202182-001-2022.

СОСТАВ КОНСТРУКЦИЙ НАРУЖНЫХ СТЕН С НАРУЖНЫМИ ШТУКАТУРНЫМИ СЛОЯМИ

Таблица №5

Тип облицовки	Состав конструкции стены	Эскиз
ПОМЕЩЕНИЯ С СУХИМ И НОРМАЛЬНЫМ ТЕМПЕРАТУРНО-ВЛАЖНОСТНЫМИ РЕЖИМАМИ		
НС-СФТК-01 Наружная несущая стена с наружными штукатурными слоями без внутренней облицовки	<ol style="list-style-type: none"> 1. - Без облицовки (видовая поверхность) 2. Стеновая несущая CLT-панель - от 90 до 200 мм 3. Пропитывающий укрепляющий грунт*/ Пароизоляция* 4. Клеевая смесь 5. Минераловатный утеплитель - толщина по расчету 6. Штукатурно-клеевая смесь - 3-5 мм 7. Фасадная стеклосетка 8. Адгезионный грунт* 9. Декоративная штукатурка 10. Окрасочный состав* 	
НС-СФТК-02 то же с облицовкой внутренней поверхности листами ГКЛ/ГВЛ/ГСП	<ol style="list-style-type: none"> 1. Внутренняя отделка Окраска / Оклейка обоями / Покрытие декоративной штукатуркой / Облицовка плиткой или мозаикой 2. Лист гипсокартонный обычный (ГКЛ) - в 1 / 2 / 3 слоя Другие возможные варианты: ГСП-А / ГВЛ; В случае повышенных требований к огнестойкости, плотности, прочности, твердости поверхности: ГКЛО, ГСП типов F / D / R / I, ГВЛ типов НГ / М / П / Т (или комбинации свойств). 3. Стеновая несущая CLT-панель - от 90 до 200 мм 4. Пропитывающий укрепляющий грунт*/ Пароизоляция* 5. Клеевая смесь 6. Минераловатный утеплитель - толщина по расчету 7. Штукатурно-клеевая смесь - 3-5 мм 8. Фасадная стеклосетка 9. Адгезионный грунт* 10. Декоративная штукатурка 11. Окрасочный состав* 	
НС-СФТК-03 то же с облицовкой внутренней поверхности листами ГКЛ/ГВЛ/ГСП по деревянному каркасу	<ol style="list-style-type: none"> 1. Внутренняя отделка Окраска / Оклейка обоями / Покрытие декоративной штукатуркой / Облицовка плиткой или мозаикой 2. Лист гипсокартонный обычный (ГКЛ) - в 1 / 2 слоя Другие возможные варианты: ГСП-А / ГВЛ; В случае повышенных требований к огнестойкости, плотности, прочности, твердости поверхности: ГКЛО, ГСП типов F / D / R / I, ГВЛ типов НГ / М / П / Т (или комбинации свойств). 3. Деревянный каркас из пиломатериалов хвойных пород 1/2 сорт, влажность в пределах 12%, антисептированные и антипиреновые 4. Стеновая несущая CLT-панель - от 90 до 200 мм 5. Пропитывающий укрепляющий грунт*/ Пароизоляция* 6. Клеевая смесь 7. Минераловатный утеплитель - толщина по расчету 8. Штукатурно-клеевая смесь - 3-5 мм 9. Фасадная стеклосетка 10. Адгезионный грунт* 11. Декоративная штукатурка 12. Окрасочный состав* 	

Примечания

* Применяется при необходимости.

① Слои дальнейшей обработки поверхности под отделку (грунтовочные, шпаклевочные, клеевые и прочее) условно не показаны. Их состав зависит от выбранного типа отделки.

Тип облицовки	Состав конструкции стены	Эскиз
ПОМЕЩЕНИЯ С СУХИМ И НОРМАЛЬНЫМ ТЕМПЕРАТУРНО-ВЛАЖНОСТНЫМИ РЕЖИМАМИ		
<p>НС-СФТК-04 то же с облицовкой внутренней поверхности листами ГКЛ/ГВЛ/ГСП по металлическому каркасу</p>	<ol style="list-style-type: none"> 1. Внутренняя отделка Окраска / Оклейка обоями / Покрытие декоративной штукатуркой / Облицовка плиткой или мозаикой 2. Лист гипсокартонный обычный (ГКЛ) - в 1 / 2 слоя Другие возможные варианты: ГСП-А / ГВЛ; В случае повышенных требований к огнестойкости, плотности, прочности, твердости поверхности: ГКЛО, ГСП типов F / D / R / I, ГВЛ типов НГ / М / П / Т (или комбинации свойств). 3. Металлический каркас из гнутых стальных профилей 4. Стеновая несущая CLT-панель - от 90 до 200 мм 5. Пропитывающий укрепляющий грунт* / Пароизоляция* 6. Клеевая смесь 7. Минераловатный утеплитель - толщина по расчету 8. Штукатурно-клеевая смесь - 3-5 мм 9. Фасадная стеклосетка 10. Адгезионный грунт* 11. Декоративная штукатурка 12. Окрасочный состав* 	
<p>НС-СФТК-05 то же с облицовкой внутренней поверхности листами ГКЛ/ГВЛ/ГСП по деревянному каркасу с заполнением воздушной полости звукоизоляционным материалом</p>	<ol style="list-style-type: none"> 1. Внутренняя отделка Окраска / Оклейка обоями / Покрытие декоративной штукатуркой / Облицовка плиткой или мозаикой 2. Лист гипсокартонный обычный (ГКЛ) - в 1 / 2 слоя Другие возможные варианты: ГСП-А / ГВЛ; В случае повышенных требований к огнестойкости, плотности, прочности, твердости поверхности: ГКЛО, ГСП типов F / D / R / I, ГВЛ типов НГ / М / П / Т (или комбинации свойств). 3. Деревянный каркас из пиломатериалов хвойных пород 1/2 сорт, влажность в пределах 12%, антисептированные и антипиреновые 4. Минераловатная звукоизоляция 5. Стеновая несущая CLT-панель - от 90 до 200 мм 6. Пропитывающий укрепляющий грунт* / Пароизоляция* 7. Клеевая смесь 8. Минераловатный утеплитель - толщина по расчету 9. Штукатурно-клеевая смесь - 3-5 мм 10. Фасадная стеклосетка 11. Адгезионный грунт* 12. Декоративная штукатурка 13. Окрасочный состав* 	
<p>НС-СФТК-06 то же с облицовкой внутренней поверхности листами ГКЛ/ГВЛ/ГСП по металлическому каркасу с заполнением воздушной полости звукоизоляционным материалом</p>	<ol style="list-style-type: none"> 1. Внутренняя отделка Окраска / Оклейка обоями / Покрытие декоративной штукатуркой / Облицовка плиткой или мозаикой 2. Лист гипсокартонный обычный (ГКЛ) - в 1 / 2 слоя Другие возможные варианты: ГСП-А / ГВЛ; В случае повышенных требований к огнестойкости, плотности, прочности, твердости поверхности: ГКЛО, ГСП типов F / D / R / I, ГВЛ типов НГ / М / П / Т (или комбинации свойств). 3. Металлический каркас из гнутых стальных профилей 4. Минераловатная звукоизоляция 5. Стеновая несущая CLT-панель - от 90 до 200 мм 6. Пропитывающий укрепляющий грунт* / Пароизоляция* 7. Клеевая смесь 8. Минераловатный утеплитель - толщина по расчету 9. Штукатурно-клеевая смесь - 3-5 мм 10. Фасадная стеклосетка 11. Адгезионный грунт* 12. Декоративная штукатурка 13. Окрасочный состав* 	

Тип облицовки	Состав конструкции стены	Эскиз
ПОМЕЩЕНИЯ С ВЛАЖНЫМ РЕЖИМОМ		
<p>НС-СФТК-01 В Наружная несущая стена с наружными штукатурными слоями без внутренней облицовки</p>	<ol style="list-style-type: none"> 1. Защитное водостойкое покрытие Покрытие лаком или воском / Пропитка маслом / Окраска 2. Стеновая несущая CLT-панель - от 90 до 200 мм 3. Пропитывающий укрепляющий грунт* / Пароизоляция* 4. Клеевая смесь 5. Минераловатный утеплитель - толщина по расчету 6. Штукатурно-клеевая смесь - 3-5 мм 7. Фасадная стеклосетка 8. Адгезионный грунт* 9. Декоративная штукатурка 10. Окрасочный состав* 	
<p>НС-СФТК-02 В то же с облицовкой внутренней поверхности листами ГКЛ/ГВЛ/ГСП влагостойкими</p>	<ol style="list-style-type: none"> 1. Внутренняя отделка влажных помещений Облицовка плиткой или мозаикой и др. 2. Лист гипсокартонный влагостойкий (ГКЛВ) - в 1 / 2 / 3 слоя Другие возможные варианты: ГСП-Н / ГВЛВ / ГВЛВО; В случае повышенных требований к огнестойкости, плотности, прочности, твердости поверхности в сочетании с другими свойствами: ГСП типов F / D / R / I, ГВЛ типов НГ / М / П / Т (или комбинации св-в). 3. Стеновая несущая CLT-панель - от 90 до 200 мм 4. Пропитывающий укрепляющий грунт* / Пароизоляция* 5. Клеевая смесь 6. Минераловатный утеплитель - толщина по расчету 7. Штукатурно-клеевая смесь - 3-5 мм 8. Фасадная стеклосетка 9. Адгезионный грунт* 10. Декоративная штукатурка 11. Окрасочный состав* 	
<p>НС-СФТК-03 В [НС-СФТК-04 В] то же с облицовкой внутренней поверхности листами ГКЛ/ГВЛ/ГСП влагостойкими по металлическому каркасу [с заполнением воздушной полости звукоизоляционным материалом]</p>	<ol style="list-style-type: none"> 1. Внутренняя отделка влажных помещений Облицовка плиткой или мозаикой и др. 2. Лист гипсокартонный влагостойкий (ГКЛВ) - в 1 / 2 слоя Другие возможные варианты: ГСП-Н / ГВЛВ / ГВЛВО; В случае повышенных требований к огнестойкости, плотности, прочности, твердости поверхности в сочетании с другими свойствами: ГСП типов F / D / R / I, ГВЛ типов НГ / М / П / Т (или комбинации св-в). 3. Металлический каркас из гнутых стальных профилей 4. [Минераловатная звукоизоляция] 5. Стеновая несущая CLT-панель - от 90 до 200 мм 6. Пропитывающий укрепляющий грунт* / Пароизоляция* 7. Клеевая смесь 8. Минераловатный утеплитель - толщина по расчету 9. Штукатурно-клеевая смесь - 3-5 мм 10. Фасадная стеклосетка 11. Адгезионный грунт* 12. Декоративная штукатурка 13. Окрасочный состав* 	

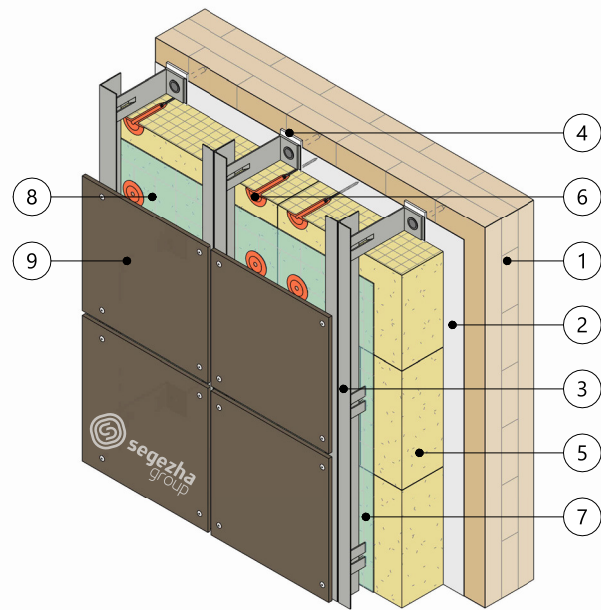
Примечания:

* Применяется при необходимости.

① Слои дальнейшей обработки поверхности под отделку (грунтовочные, шпаклевочные, клеевые и прочее) условно не показаны. Их состав зависит от выбранного типа отделки.

СИСТЕМА НАВЕСНОГО ВЕНТИЛИРУЕМОГО ФАСАДА С ОБЛИЦОВКОЙ ШТУЧНЫМИ МАТЕРИАЛАМИ

ПРИНЦИПИАЛЬНАЯ СХЕМА НАВЕСНОГО ВЕНТИЛИРУЕМОГО ФАСАДА



1. Базовая стена из CLT (строительное основание)
2. Пароизоляция*
3. Несущая подконструкция навесного фасада
4. Теплоизоляционная прокладка
5. Теплоизоляционный слой
6. Телескопический дюбель с саморезом
7. Гидроветрозащита*
8. Воздушный зазор
9. Наружная облицовка

* Применяется при необходимости

ОБЩИЕ СВЕДЕНИЯ

1. Фасадные теплоизоляционные системы с воздушным зазором (ФЗС) или навесные вентилируемые фасадные системы (НФС) применяются для наружной отделки и тепловой защиты ограждающих стеновых конструкций зданий различного назначения и уровня ответственности.
2. Конструктивные решения фасадных систем и используемые в них материалы и изделия должны отвечать требованиям ГОСТ Р 58883 и ГОСТ Р 58154, рекомендациям системодержателя и учитывать особенности эксплуатации НФС в конкретных климатических условиях.
3. Крепление несущих кронштейнов подсистемы к строительному основанию из CLT следует выполнять с помощью конструкционных саморезов с анкерровкой в тело CLT не менее, чем на 60 мм. Диаметр саморезов и окончательная глубина их анкерровки должны быть определены в соответствии с действующей нормативной документацией путем вычисления величины усилия вырыва, действующего в саморезе, крепящем кронштейн к основанию.
4. Для предотвращения возникновения "мостиков холода" в местах примыкания кронштейнов к строительному основанию необходимо устанавливать теплоизоляционные прокладки.

ОГРАНИЧЕНИЯ ПО ПРИМЕНЕНИЮ

1. Предельную высоту зданий, для которых можно применять конкретную систему и другие ограничения по использованию необходимо уточнять у системодержателя.
2. При необходимости устройства НФС в сейсмически опасных регионах несущая способность подконструкций НФС должна быть подтверждена результатами совместного расчета основного здания и НФС в специализированном программном комплексе или путем проведения натурных испытаний в аккредитованной лаборатории.
3. При проектировании многоквартирных жилых домов с применением CLT-конструкций НФС должны отвечать требованиям СТО 06202182-001-2022 и соответствовать классу пожарной опасности К0. Кроме того, необходимо предусмотреть облицовку откосов дверных и оконных проемов материалами НГ и Г1, противопожарные отсечки или коробка по их периметру, а также противопожарные рассечки в уровне всех междуэтажных перекрытий, включая цоколь. Противопожарные рассечки должны быть негорючими и изготавливаться из тонколистовой низкоуглеродистой стали по ГОСТ Р 52246 или холоднокатаной горячеоцинкованной стали с полимерным покрытием по ГОСТ 34180 с защитными покрытиями согласно ГОСТ Р 58154.

Помимо этого, материалы облицовки, отделки и теплоизоляции навесной фасадной системы должны быть негорючими (НГ) или относиться к группе горючести Г1. Материалы ветровлагозащитных мембран не должны относиться к группе горючих легковозгораемых материалов по ГОСТ Р 560272.

СОСТАВ КОНСТРУКЦИЙ НАРУЖНЫХ СТЕН С НАВЕСНЫМ ВЕНТИЛИРУЕМЫМ ФАСАДОМ

Таблица №6

Тип облицовки	Состав конструкции стены	Эскиз
ПОМЕЩЕНИЯ С СУХИМ И НОРМАЛЬНЫМ ТЕМПЕРАТУРНО-ВЛАЖНОСТНЫМИ РЕЖИМАМИ		
НС-НФС-01 Наружная несущая стена с навесной вентилируемой фасадной системой без внутренней облицовки	<ol style="list-style-type: none"> 1. - Без облицовки (видовая поверхность) 2. Стеновая несущая CLT-панель - от 90 до 200 мм 3. Пароизоляция* 4. Металлическая подконструкция НФС В том числе кронштейны, направляющие и крепежные изделия 5. Минераловатный утеплитель - толщина по расчету 6. Гидроветрозащита* 7. Воздушный зазор 8. Плиты фиброцементные Другие возможные варианты: композитные панели, керамогранит, кассеты, камень, HPL-панели, листовый материал, планкен и др. 	
НС-НФС-02 то же с облицовкой внутренней поверхности листами ГКЛ/ГВЛ/ГСП	<ol style="list-style-type: none"> 1. Внутренняя отделка Окраска / Оклейка обоями / Покрытие декоративной штукатуркой / Облицовка плиткой или мозаикой 2. Лист гипсокартонный обычный (ГКЛ) - в 1 / 2 / 3 слоя Другие возможные варианты: ГСП-А / ГВЛ; В случае повышенных требований к огнестойкости, плотности, прочности, твердости поверхности: ГКЛО, ГСП типов F / D / R / I, ГВЛ типов НГ / М / П / Т (или комбинации свойств). 3. Стеновая несущая CLT-панель - от 90 до 200 мм 4. Пароизоляция* 5. Металлическая подконструкция НФС В том числе кронштейны, направляющие и крепежные изделия 6. Минераловатный утеплитель - толщина по расчету 7. Гидроветрозащита* 8. Воздушный зазор 9. Плиты фиброцементные Другие возможные варианты: композитные панели, керамогранит, кассеты, камень, HPL-панели, листовый материал, планкен и др. 	
НС-НФС-03 то же с облицовкой внутренней поверхности листами ГКЛ/ГВЛ/ГСП по деревянному каркасу	<ol style="list-style-type: none"> 1. Внутренняя отделка Окраска / Оклейка обоями / Покрытие декоративной штукатуркой / Облицовка плиткой или мозаикой 2. Лист гипсокартонный обычный (ГКЛ) - в 1 / 2 слоя Другие возможные варианты: ГСП-А / ГВЛ; В случае повышенных требований к огнестойкости, плотности, прочности, твердости поверхности: ГКЛО, ГСП типов F / D / R / I, ГВЛ типов НГ / М / П / Т (или комбинации свойств). 3. Деревянный каркас из пиломатериалов хвойных пород 1/2 сорт, влажность в пределах 12%, антисептированные и антипирированные 4. Стеновая несущая CLT-панель - от 90 до 200 мм 5. Пароизоляция* 6. Металлическая подконструкция НФС В том числе кронштейны, направляющие и крепежные изделия 7. Минераловатный утеплитель - толщина по расчету 8. Гидроветрозащита* 9. Воздушный зазор 10. Плиты фиброцементные Другие возможные варианты: композитные панели, керамогранит, кассеты, камень, HPL-панели, листовый материал, планкен и др. 	

Примечания:

* Применяется при необходимости.

① Слои дальнейшей обработки поверхности под отделку (грунтовочные, шпаклевочные, клеевые и прочее) условно не показаны. Их состав зависит от выбранного типа отделки.

Тип облицовки	Состав конструкции стены	Эскиз
ПОМЕЩЕНИЯ С СУХИМ И НОРМАЛЬНЫМ ТЕМПЕРАТУРНО-ВЛАЖНОСТНЫМИ РЕЖИМАМИ		
НС-НФС-04 то же с облицовкой внутренней поверхности листами ГКЛ/ГВЛ/ГСП по металлическому каркасу	<ol style="list-style-type: none"> 1. Внутренняя отделка Окраска / Оклейка обоями / Покрытие декоративной штукатуркой / Облицовка плиткой или мозаикой 2. Лист гипсокартонный обычный (ГКЛ) - в 1 / 2 слоя Другие возможные варианты: ГСП-А / ГВЛ; В случае повышенных требований к огнестойкости, плотности, прочности, твердости поверхности: ГКЛО, ГСП типов F / D / R / I, ГВЛ типов НГ / М / П / Т (или комбинации свойств). 3. Металлический каркас из гнутых стальных профилей 4. Стеновая несущая CLT-панель - от 90 до 200 мм 5. Пароизоляция* 6. Металлическая подконструкция НФС В том числе кронштейны, направляющие и крепежные изделия 7. Минераловатный утеплитель - толщина по расчету 8. Гидроветрозащита* 9. Воздушный зазор 10. Плиты фиброцементные Другие возможные варианты: композитные панели, керамогранит, кассеты, камень, HPL-панели, листовой материал, планкен и др. 	
НС-НФС-05 то же с облицовкой внутренней поверхности листами ГКЛ/ГВЛ/ГСП по деревянному каркасу с заполнением воздушной полости звукоизоляционным материалом	<ol style="list-style-type: none"> 1. Внутренняя отделка Окраска / Оклейка обоями / Покрытие декоративной штукатуркой / Облицовка плиткой или мозаикой 2. Лист гипсокартонный обычный (ГКЛ) - в 1 / 2 слоя Другие возможные варианты: ГСП-А / ГВЛ; В случае повышенных требований к огнестойкости, плотности, прочности, твердости поверхности: ГКЛО, ГСП типов F / D / R / I, ГВЛ типов НГ / М / П / Т (или комбинации свойств). 3. Деревянный каркас из пиломатериалов хвойных пород 1/2 сорт, влажность в пределах 12%, антисептированные и антипирированные 4. Минераловатная звукоизоляция 5. Стеновая несущая CLT-панель - от 90 до 200 мм 6. Пароизоляция* 7. Металлическая подконструкция НФС В том числе кронштейны, направляющие и крепежные изделия 8. Минераловатный утеплитель - толщина по расчету 9. Гидроветрозащита* 10. Воздушный зазор 11. Плиты фиброцементные Другие возможные варианты: композитные панели, керамогранит, кассеты, камень, HPL-панели, листовой материал, планкен и др. 	
НС-НФС-06 то же с облицовкой внутренней поверхности листами ГКЛ/ГВЛ/ГСП по металлическому каркасу с заполнением воздушной полости звукоизоляционным материалом	<ol style="list-style-type: none"> 1. Внутренняя отделка Окраска / Оклейка обоями / Покрытие декоративной штукатуркой / Облицовка плиткой или мозаикой 2. Лист гипсокартонный обычный (ГКЛ) - в 1 / 2 слоя Другие возможные варианты: ГСП-А / ГВЛ; В случае повышенных требований к огнестойкости, плотности, прочности, твердости поверхности: ГКЛО, ГСП типов F / D / R / I, ГВЛ типов НГ / М / П / Т (или комбинации свойств). 3. Металлический каркас из гнутых стальных профилей 4. Минераловатная звукоизоляция 5. Стеновая несущая CLT-панель - от 90 до 200 мм 6. Пароизоляция* 7. Металлическая подконструкция НФС В том числе кронштейны, направляющие и крепежные изделия 8. Минераловатный утеплитель - толщина по расчету 9. Гидроветрозащита* 10. Воздушный зазор 11. Плиты фиброцементные Другие возможные варианты: композитные панели, керамогранит, кассеты, камень, HPL-панели, листовой материал, планкен и др. 	

Тип облицовки	Состав конструкции стены	Эскиз
ПОМЕЩЕНИЯ С ВЛАЖНЫМ РЕЖИМОМ		
НС-НФС-01 В Наружная несущая стена с навесной вентилируемой фасадной системой без внутренней облицовки	<ol style="list-style-type: none"> 1. Защитное водостойкое покрытие Покрытие лаком или воском / Пропитка маслом / Окраска 2. Стеновая несущая CLT-панель - от 90 до 200 мм 3. Пароизоляция* 4. Металлическая подконструкция НФС В том числе кронштейны, направляющие и крепежные изделия 5. Минераловатный утеплитель - толщина по расчету 6. Гидроветрозащита* 7. Воздушный зазор 8. Плиты фиброцементные Другие возможные варианты: композитные панели, керамогранит, кассеты, камень, HPL-панели, листовой материал, планкен и др. 	
НС-НФС-02 В то же с облицовкой внутренней поверхности листами ГКЛ/ГВЛ/ГСП влагостойкими	<ol style="list-style-type: none"> 1. Внутренняя отделка влажных помещений Облицовка плиткой или мозаикой и др. 2. Лист гипсокартонный влагостойкий (ГКЛВ) - в 1 / 2 / 3 слоя Другие возможные варианты: ГСП-Н / ГВЛВ / ГВЛВО; В случае повышенных требований к огнестойкости, плотности, прочности, твердости поверхности в сочетании с другими свойствами: ГСП типов F / D / R / I, ГВЛ типов НГ / М / П / Т (или комбинации св-в). 3. Стеновая несущая CLT-панель - от 90 до 200 мм 4. Пароизоляция* 5. Металлическая подконструкция НФС В том числе кронштейны, направляющие и крепежные изделия 6. Минераловатный утеплитель - толщина по расчету 7. Гидроветрозащита* 8. Воздушный зазор 9. Плиты фиброцементные Другие возможные варианты: композитные панели, керамогранит, кассеты, камень, HPL-панели, листовой материал, планкен и др. 	
НС-СФТК-03 В [НС-СФТК-04 В] то же с облицовкой внутренней поверхности листами ГКЛ/ГВЛ/ГСП влагостойкими по металлическому каркасу [с заполнением воздушной полости звукоизоляционным материалом]	<ol style="list-style-type: none"> 1. Внутренняя отделка влажных помещений Облицовка плиткой или мозаикой и др. 2. Лист гипсокартонный влагостойкий (ГКЛВ) - в 1 / 2 слоя Другие возможные варианты: ГСП-Н / ГВЛВ / ГВЛВО; В случае повышенных требований к огнестойкости, плотности, прочности, твердости поверхности в сочетании с другими свойствами: ГСП типов F / D / R / I, ГВЛ типов НГ / М / П / Т (или комбинации св-в). 3. Металлический каркас из гнутых стальных профилей 4. [Минераловатная звукоизоляция] 5. Стеновая несущая CLT-панель - от 90 до 200 мм 6. Пароизоляция* 7. Металлическая подконструкция НФС В том числе кронштейны, направляющие и крепежные изделия 8. Минераловатный утеплитель - толщина по расчету 9. Гидроветрозащита* 10. Воздушный зазор 11. Плиты фиброцементные Другие возможные варианты: композитные панели, керамогранит, кассеты, камень, HPL-панели, листовой материал, планкен и др. 	

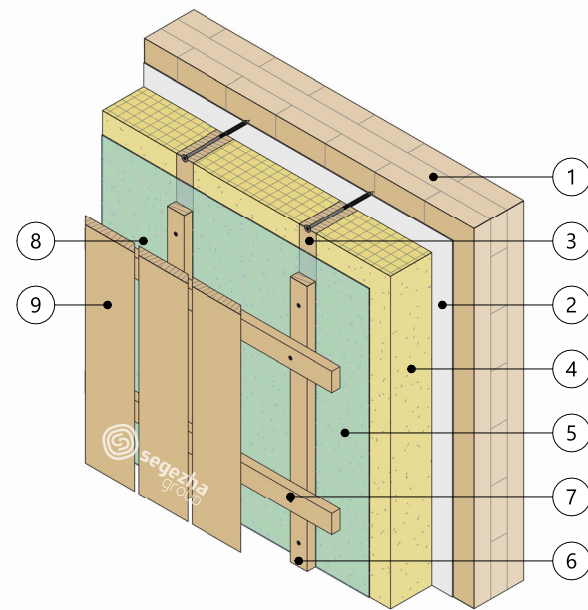
Примечания:

* Применяется при необходимости.

① Слои дальнейшей обработки поверхности под отделку (грунтовочные, шпаклевочные, клеевые и прочее) условно не показаны. Их состав зависит от выбранного типа отделки.

КАРКАСНО-ОБШИВНАЯ ФАСАДНАЯ КОНСТРУКЦИЯ С ВЕНТИЛЯЦИОННЫМ ЗАЗОРОМ

ПРИНЦИПИАЛЬНАЯ СХЕМА КАРКАСНО-ОБШИВНОГО ФАСАДА С ВЕНТЗАЗОРОМ



1. Базовая стена из CLT (строительное основание)
2. Пароизоляция*
3. Деревянный каркас из пиломатериалов хвойных пород
4. Теплоизоляционный слой
5. Гидроветрозащита*
6. Обрешетка
7. Контробрешетка*
8. Воздушный зазор
9. Наружная обшивка

* Применяется при необходимости

ОБЩИЕ СВЕДЕНИЯ

1. Многослойные ограждающие конструкции (фасадные системы) с деревянным каркасом с обшивками из листовых материалов применяются для тепловой защиты жилых зданий.
2. Для выполнения деревянного каркаса, а также обрешетки и контробрешетки должны применяться пиломатериалы из хвойных пород не ниже 2-го сорта по ГОСТ 8486. Элементы каркаса должны быть обработаны антипиренами и антисептиками в соответствии с требованиями СП 70.13330 и СП 28.13330.
3. Рекомендуемая влажность древесины при применении пиломатериалов в конструкциях – 12 ± 2 %.
4. Крепление деревянного каркаса к строительному основанию из CLT следует выполнять с помощью конструктивных саморезов с анкерровкой в тело CLT не менее, чем на 60 мм. Диаметр саморезов и окончательная глубина их анкерровки должны быть определены в соответствии с действующей нормативной документацией.

ОГРАНИЧЕНИЯ ПО ПРИМЕНЕНИЮ

1. При проектировании многоквартирных жилых домов с использованием конструкций из перекрестно-клееной древесины применение деревянных конструкций каркасного типа с внутренними пустотами и (или) горючим утеплителем не допускается согласно требованиям СТО 06202182-001-2022.

СОСТАВ КОНСТРУКЦИЙ НАРУЖНЫХ СТЕН С КАРКАСНО-ОБШИВНЫМ ВЕНТИЛИРУЕМЫМ ФАСАДОМ

Таблица №7

Тип облицовки	Состав конструкции стены	Эскиз
ПОМЕЩЕНИЯ С СУХИМ И НОРМАЛЬНЫМ ТЕМПЕРАТУРНО-ВЛАЖНОСТНЫМИ РЕЖИМАМИ		
НС-К-01 Наружная несущая стена каркасно-обшивная без внутренней облицовки	<ol style="list-style-type: none"> 1. - Без облицовки (видовая поверхность) 2. Стеновая несущая CLT-панель - от 90 до 200 мм 3. Пароизоляция* 4. Деревянный каркас из пиломатериалов хвойных пород 5. Минераловатный утеплитель - толщина по расчету 6. Гидроветрозащита* 7. Обрешетка и контробрешетка* из пиломатериалов хвойных пород 8. Воздушный зазор 9. Планкен Другие возможные варианты: имитация бруса, реечный фасад (сосна, лиственница, термодревесина); фиброцементный сайдинг 	
НС-К-02 то же с облицовкой внутренней поверхности листами ГКЛ/ГВЛ/ГСП	<ol style="list-style-type: none"> 1. Внутренняя отделка Окраска / Оклейка обоями / Покрытие декоративной штукатуркой / Облицовка плиткой или мозаикой 2. Лист гипсокартонный обычный (ГКЛ) - в 1 / 2 / 3 слоя Другие возможные варианты: ГСП-А / ГВЛ; В случае повышенных требований к огнестойкости, плотности, прочности, твердости поверхности: ГКЛО, ГСП типов F / D / R / I, ГВЛ типов НГ / М / П / Т (или комбинации свойств). 3. Стеновая несущая CLT-панель - от 90 до 200 мм 4. Пароизоляция* 5. Деревянный каркас из пиломатериалов хвойных пород 6. Минераловатный утеплитель - толщина по расчету 7. Гидроветрозащита* 8. Обрешетка и контробрешетка* из пиломатериалов хвойных пород 9. Воздушный зазор 10. Планкен Другие возможные варианты: имитация бруса, реечный фасад (сосна, лиственница, термодревесина); фиброцементный сайдинг 	
НС-К-03 то же с облицовкой внутренней поверхности листами ГКЛ/ГВЛ/ГСП по деревянному каркасу	<ol style="list-style-type: none"> 1. Внутренняя отделка Окраска / Оклейка обоями / Покрытие декоративной штукатуркой / Облицовка плиткой или мозаикой 2. Лист гипсокартонный обычный (ГКЛ) - в 1 / 2 слоя Другие возможные варианты: ГСП-А / ГВЛ; В случае повышенных требований к огнестойкости, плотности, прочности, твердости поверхности: ГКЛО, ГСП типов F / D / R / I, ГВЛ типов НГ / М / П / Т (или комбинации свойств). 3. Деревянный каркас из пиломатериалов хвойных пород 1/2 сорт, влажность в пределах 12%, антисептированные и антипирированные 4. Стеновая несущая CLT-панель - от 90 до 200 мм 5. Пароизоляция* 6. Деревянный каркас из пиломатериалов хвойных пород 7. Минераловатный утеплитель - толщина по расчету 8. Гидроветрозащита* 9. Обрешетка и контробрешетка* из пиломатериалов хвойных пород 10. Воздушный зазор 11. Планкен Другие возможные варианты: имитация бруса, реечный фасад (сосна, лиственница, термодревесина); фиброцементный сайдинг 	

Примечания:

* Применяется при необходимости.

① Слои дальнейшей обработки поверхности под отделку (грунтовочные, шпаклевочные, клеевые и прочее) условно не показаны. Их состав зависит от выбранного типа отделки.

Тип облицовки	Состав конструкции стены	Эскиз
ПОМЕЩЕНИЯ С СУХИМ И НОРМАЛЬНЫМ ТЕМПЕРАТУРНО-ВЛАЖНОСТНЫМИ РЕЖИМАМИ		
<p>НС-К-04</p> <p>то же с облицовкой внутренней поверхности листами ГКЛ/ГВЛ/ГСП по металлическому каркасу</p>	<ol style="list-style-type: none"> 1. Внутренняя отделка Окраска / Оклеивка обоями / Покрытие декоративной штукатуркой / Облицовка плиткой или мозаикой 2. Лист гипсокартонный обычный (ГКЛ) - в 1 / 2 слоя Другие возможные варианты: ГСП-А / ГВЛ; В случае повышенных требований к огнестойкости, плотности, прочности, твердости поверхности: ГКЛО, ГСП типов F / D / R / I, ГВЛ типов НГ / М / П / Т (или комбинации свойств). 3. Металлический каркас из гнутых стальных профилей 4. Стеновая несущая CLT-панель - от 90 до 200 мм 5. Пароизоляция* 6. Деревянный каркас из пиломатериалов хвойных пород 7. Минераловатный утеплитель - толщина по расчету 8. Гидроветрозащита* 9. Обрешетка и контробрешетка* из пиломатериалов хвойных пород 10. Воздушный зазор 11. Планкен Другие возможные варианты: имитация бруса, реечный фасад (сосна, лиственница, термодревесина); фиброцементный сайдинг 	
<p>НС-К-05</p> <p>то же с облицовкой внутренней поверхности листами ГКЛ/ГВЛ/ГСП по деревянному каркасу с заполнением воздушной полости звукоизоляционным материалом</p>	<ol style="list-style-type: none"> 1. Внутренняя отделка Окраска / Оклеивка обоями / Покрытие декоративной штукатуркой / Облицовка плиткой или мозаикой 2. Лист гипсокартонный обычный (ГКЛ) - в 1 / 2 слоя Другие возможные варианты: ГСП-А / ГВЛ; В случае повышенных требований к огнестойкости, плотности, прочности, твердости поверхности: ГКЛО, ГСП типов F / D / R / I, ГВЛ типов НГ / М / П / Т (или комбинации свойств). 3. Деревянный каркас из пиломатериалов хвойных пород 1/2 сорт, влажность в пределах 12%, антисептированные и антипирированные 4. Минераловатная звукоизоляция 5. Стеновая несущая CLT-панель - от 90 до 200 мм 6. Пароизоляция* 7. Деревянный каркас из пиломатериалов хвойных пород 8. Минераловатный утеплитель - толщина по расчету 9. Гидроветрозащита* 10. Обрешетка и контробрешетка* из пиломатериалов хвойных пород 11. Воздушный зазор 12. Планкен Другие возможные варианты: имитация бруса, реечный фасад (сосна, лиственница, термодревесина); фиброцементный сайдинг 	
<p>НС-К-06</p> <p>то же с облицовкой внутренней поверхности листами ГКЛ/ГВЛ/ГСП по металлическому каркасу с заполнением воздушной полости звукоизоляционным материалом</p>	<ol style="list-style-type: none"> 1. Внутренняя отделка Окраска / Оклеивка обоями / Покрытие декоративной штукатуркой / Облицовка плиткой или мозаикой 2. Лист гипсокартонный обычный (ГКЛ) - в 1 / 2 слоя Другие возможные варианты: ГСП-А / ГВЛ; В случае повышенных требований к огнестойкости, плотности, прочности, твердости поверхности: ГКЛО, ГСП типов F / D / R / I, ГВЛ типов НГ / М / П / Т (или комбинации свойств). 3. Металлический каркас из гнутых стальных профилей 4. Минераловатная звукоизоляция 5. Стеновая несущая CLT-панель - от 90 до 200 мм 6. Пароизоляция* 7. Деревянный каркас из пиломатериалов хвойных пород 8. Минераловатный утеплитель - толщина по расчету 9. Гидроветрозащита* 10. Обрешетка и контробрешетка* из пиломатериалов хвойных пород 11. Воздушный зазор 12. Планкен Другие возможные варианты: имитация бруса, реечный фасад (сосна, лиственница, термодревесина); фиброцементный сайдинг 	

Тип облицовки	Состав конструкции стены	Эскиз
ПОМЕЩЕНИЯ С ВЛАЖНЫМ РЕЖИМОМ		
<p>НС-К-01 В</p> <p>Наружная несущая стена с наружными штукатурными слоям без внутренней облицовки</p>	<ol style="list-style-type: none"> 1. Защитное водостойкое покрытие Покрытие лаком или воском / Пропитка маслом / Окраска 2. Стеновая несущая CLT-панель - от 90 до 200 мм 3. Пароизоляция* 4. Деревянный каркас из пиломатериалов хвойных пород 5. Минераловатный утеплитель - толщина по расчету 6. Гидроветрозащита* 7. Обрешетка и контробрешетка* из пиломатериалов хвойных пород 8. Воздушный зазор 9. Планкен Другие возможные варианты: имитация бруса, реечный фасад (сосна, лиственница, термодревесина); фиброцементный сайдинг 	
<p>НС-К-02 В</p> <p>то же с облицовкой внутренней поверхности листами ГКЛ/ГВЛ/ГСП влагостойкими</p>	<ol style="list-style-type: none"> 1. Внутренняя отделка влажных помещений Облицовка плиткой или мозаикой и др. 2. Лист гипсокартонный влагостойкий (ГКЛВ) - в 1 / 2 / 3 слоя Другие возможные варианты: ГСП-Н / ГВЛВ / ГВЛВО; В случае повышенных требований к огнестойкости, плотности, прочности, твердости поверхности в сочетании с другими свойствами: ГСП типов F / D / R / I, ГВЛ типов НГ / М / П / Т (или комбинации св-в). 3. Стеновая несущая CLT-панель - от 90 до 200 мм 4. Пароизоляция* 5. Деревянный каркас из пиломатериалов хвойных пород 6. Минераловатный утеплитель - толщина по расчету 7. Гидроветрозащита* 8. Обрешетка и контробрешетка* из пиломатериалов хвойных пород 9. Воздушный зазор 10. Планкен Другие возможные варианты: имитация бруса, реечный фасад (сосна, лиственница, термодревесина); фиброцементный сайдинг 	
<p>НС-К-04 В</p> <p>то же с облицовкой внутренней поверхности листами ГКЛ/ГВЛ/ГСП влагостойкими по металлическому каркасу с заполнением воздушной полости звукоизоляционным материалом</p>	<ol style="list-style-type: none"> 1. Внутренняя отделка влажных помещений Облицовка плиткой или мозаикой и др. 2. Лист гипсокартонный влагостойкий (ГКЛВ) - в 1 / 2 слоя Другие возможные варианты: ГСП-Н / ГВЛВ / ГВЛВО; В случае повышенных требований к огнестойкости, плотности, прочности, твердости поверхности в сочетании с другими свойствами: ГСП типов F / D / R / I, ГВЛ типов НГ / М / П / Т (или комбинации св-в). 3. Металлический каркас из гнутых стальных профилей 4. [Минераловатная звукоизоляция] 5. Стеновая несущая CLT-панель - от 90 до 200 мм 6. Пароизоляция* 7. Деревянный каркас из пиломатериалов хвойных пород 8. Минераловатный утеплитель - толщина по расчету 9. Гидроветрозащита* 10. Обрешетка и контробрешетка* из пиломатериалов хвойных пород 11. Воздушный зазор 12. Планкен Другие возможные варианты: имитация бруса, реечный фасад (сосна, лиственница, термодревесина); фиброцементный сайдинг и др. 	

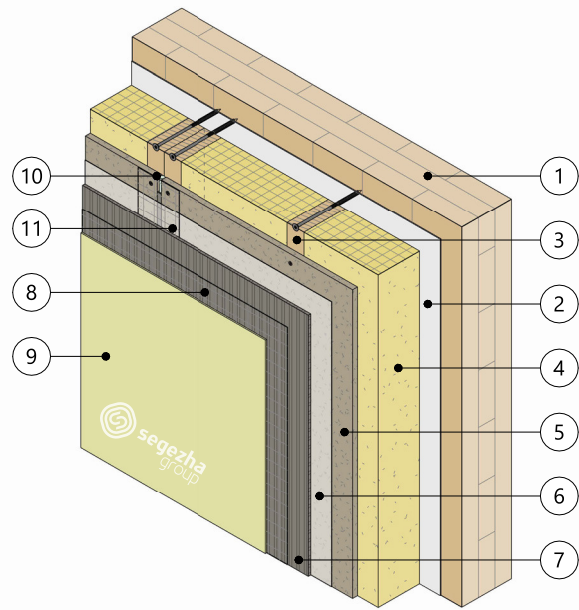
Примечания:

* Применяется при необходимости.

① Слои дальнейшей обработки поверхности под отделку (грунтовочные, шпаклевочные, клеевые и прочее) условно не показаны. Их состав зависит от выбранного типа отделки.

КАРКАСНО-ОБШИВНАЯ ФАСАДНАЯ КОНСТРУКЦИЯ С НАРУЖНЫМИ ШТУКАТУРНЫМИ СЛОЯМИ ПО ЦСП

ПРИНЦИПИАЛЬНАЯ СХЕМА КАРКАСНО-ОБШИВНОГО ФАСАДА С НАРУЖНЫМИ ШТУКАТУРНЫМИ СЛОЯМИ ПО ЦСП



1. Базовая стена из CLT (строительное основание)
2. Пароизоляция*
3. Деревянный каркас из пиломатериалов хвойных пород
4. Теплоизоляционный слой
5. Цементно-стружечная плита
6. Грунтовка*
7. Базовый штукатурный слой*
8. Фасадная стеклосетка*
9. Эластичная декоративная штукатурка
10. Заделка шва расширения
11. Полоса фасадной стеклосетки*

* Применяется при необходимости

ОБЩИЕ СВЕДЕНИЯ

1. Многослойные ограждающие конструкции (фасадные системы) с деревянным каркасом с обшивками из листовых материалов применяются для тепловой защиты жилых зданий.
2. При проектировании конструкции фасада рекомендуется руководствоваться требованиями ГОСТ Р 55658.
3. Для выполнения деревянного каркаса должны применяться пиломатериалы из хвойных пород не ниже 2-го сорта по ГОСТ 8486. Элементы каркаса должны быть обработаны антипиренами и антисептиками в соответствии с требованиями СП 70.13330 и СП 28.13330.
4. Рекомендуемая влажность древесины при применении пиломатериалов в конструкциях – 12 ± 2 %.
5. Крепление деревянного каркаса к строительному основанию из CLT следует выполнять с помощью конструктивных саморезов с анкерровкой в тело CLT не менее, чем на 60 мм. Диаметр саморезов и окончательная глубина их анкерровки должны быть определены в соответствии с действующей нормативной документацией.
6. В качестве основания под штукатурку используются цементно-стружечные плиты по ГОСТ 26816 (группа горючести Г 1). Также в качестве основания можно использовать нагружаемые плиты из минеральной ваты толщиной 30-40 мм.
7. Толщина обшивки из цементно-стружечных плит должна определяться расчетом.
8. Крепление обшивки к каркасу следует выполнять с помощью самонарезающих шурупов.

ОГРАНИЧЕНИЯ ПО ПРИМЕНЕНИЮ

1. Применение ЦСП в качестве основания под штукатурку требует грамотного устройства компенсационных швов между плитами и тщательного подбора материалов отделки ввиду возможных деформаций плит при эксплуатации в атмосферных условиях.
2. При проектировании многоквартирных жилых домов с использованием конструкций из перекрестно-клееной древесины применение деревянных конструкций каркасного типа с внутренними пустотами и (или) горючим утеплителем не допускается согласно требованиям СТО 06202182-001-2022.

СОСТАВ КОНСТРУКЦИЙ НАРУЖНЫХ СТЕН С НАРУЖНЫМИ ШТУКАТУРНЫМИ СЛОЯМИ ПО ЦСП

Таблица №8

Тип облицовки	Состав конструкции стены	Эскиз
ПОМЕЩЕНИЯ С СУХИМ И НОРМАЛЬНЫМ ТЕМПЕРАТУРНО-ВЛАЖНОСТНЫМИ РЕЖИМАМИ		
НС-ЦСП-01 Наружная несущая стена каркасно-обшивная с наружными штукатурными слоями по ЦСП без внутренней облицовки	<ol style="list-style-type: none"> 1. - 2. Стеновая несущая CLT-панель - от 90 до 200 мм 3. Пароизоляция* 4. Деревянный каркас из пиломатериалов хвойных пород 5. Минераловатный утеплитель - толщина по расчету 6. Цементно-стружечная плита - 12 мм 7. Пропитывающий укрепляющий грунт* 8. Штукатурно-клеевая смесь - 3-5 мм* 9. Фасадная стеклосетка* 10. Эластичная декоративная штукатурка 11. Уплотнительный жгут из вспененного полиэтилена* 12. Шовный герметик Другие возможные варианты: шпатлёвка эластичная с укладкой полосы армирующей сетки	
НС-ЦСП-02 то же с облицовкой внутренней поверхности листами ГКЛ/ГВЛ/ГСП	<ol style="list-style-type: none"> 1. Внутренняя отделка Окраска / Оклейка обоями / Покрытие декоративной штукатуркой / Облицовка плиткой или мозаикой 2. Лист гипсокартонный обычный (ГКЛ) - в 1 / 2 / 3 слоя Другие возможные варианты: ГСП-А / ГВЛ; В случае повышенных требований к огнестойкости, плотности, прочности, твердости поверхности: ГКЛО, ГСП типов F / D / R / I, ГВЛ типов НГ / М / П / Т (или комбинации свойств). 3. Стеновая несущая CLT-панель - от 90 до 200 мм 4. Пароизоляция* 5. Деревянный каркас из пиломатериалов хвойных пород 6. Минераловатный утеплитель - толщина по расчету 7. Цементно-стружечная плита - 12 мм 8. Пропитывающий укрепляющий грунт* 9. Штукатурно-клеевая смесь - 3-5 мм* 10. Фасадная стеклосетка* 11. Эластичная декоративная штукатурка 12. Уплотнительный жгут из вспененного полиэтилена* 13. Шовный герметик Другие возможные варианты: шпатлёвка эластичная с укладкой полосы армирующей сетки	
НС-ЦСП-03 то же с облицовкой внутренней поверхности листами ГКЛ/ГВЛ/ГСП по деревянному каркасу	<ol style="list-style-type: none"> 1. Внутренняя отделка Окраска / Оклейка обоями / Покрытие декоративной штукатуркой / Облицовка плиткой или мозаикой 2. Лист гипсокартонный обычный (ГКЛ) - в 1 / 2 слоя Другие возможные варианты: ГСП-А / ГВЛ; В случае повышенных требований к огнестойкости, плотности, прочности, твердости поверхности: ГКЛО, ГСП типов F / D / R / I, ГВЛ типов НГ / М / П / Т (или комбинации свойств). 3. Деревянный каркас из пиломатериалов хвойных пород 1/2 сорт, влажность в пределах 12%, антисептированные и антипиреновые 4. Стеновая несущая CLT-панель - от 90 до 200 мм 5. Пароизоляция* 6. Деревянный каркас из пиломатериалов хвойных пород 7. Минераловатный утеплитель - толщина по расчету 8. Цементно-стружечная плита - 12 мм 9. Пропитывающий укрепляющий грунт* 10. Штукатурно-клеевая смесь - 3-5 мм* 11. Фасадная стеклосетка* 12. Эластичная декоративная штукатурка 13. Уплотнительный жгут из вспененного полиэтилена* 14. Шовный герметик Другие возможные варианты: шпатлёвка эластичная с укладкой полосы армирующей сетки	

Примечания:

* Применяется при необходимости.

① Слои дальнейшей обработки поверхности под отделку (грунтовочные, шпаклевочные, клеевые и прочее) условно не показаны. Их состав зависит от выбранного типа отделки.

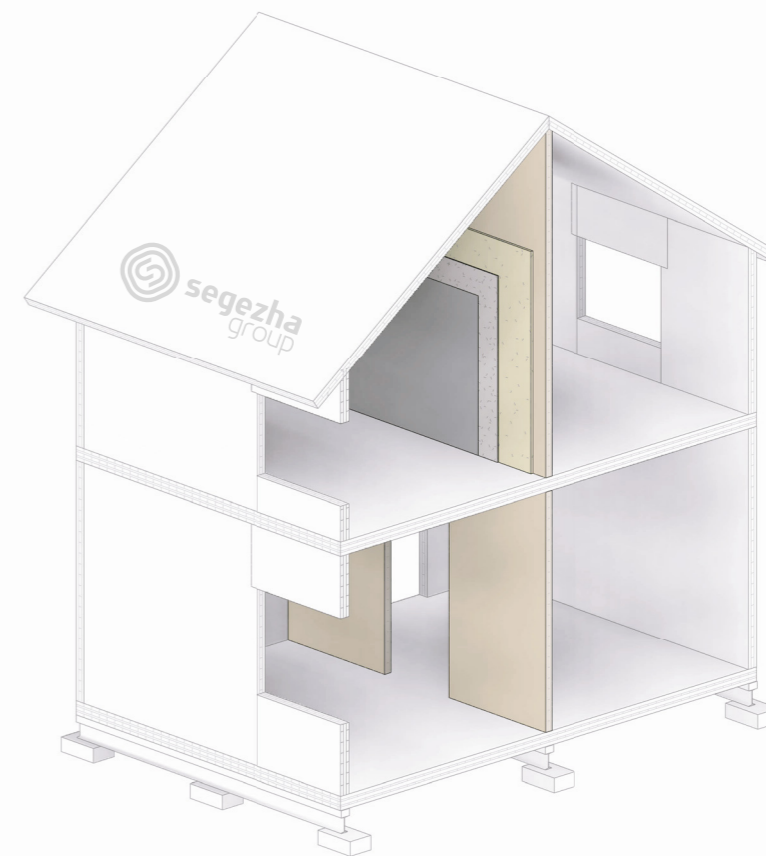
Тип облицовки	Состав конструкции стены	Эскиз
ПОМЕЩЕНИЯ С СУХИМ И НОРМАЛЬНЫМ ТЕМПЕРАТУРНО-ВЛАЖНОСТНЫМИ РЕЖИМАМИ		
<p>НС-ЦСП-04</p> <p>то же с облицовкой внутренней поверхности листами ГКЛ/ГВЛ/ГСП по металлическому каркасу</p>	<ol style="list-style-type: none"> 1. Внутренняя отделка Окраска / Оклейка обоями / Покрытие декоративной штукатуркой / Облицовка плиткой или мозаикой 2. Лист гипсокартонный обычный (ГКЛ) - в 1 / 2 слоя Другие возможные варианты: ГСП-А / ГВЛ; В случае повышенных требований к огнестойкости, плотности, прочности, твердости поверхности: ГКЛО, ГСП типов F / D / R / I, ГВЛ типов НГ / М / П / Т (или комбинации свойств). 3. Металлический каркас из гнутых стальных профилей 4. Стеновая несущая CLT-панель - от 90 до 200 мм 5. Пароизоляция* 6. Деревянный каркас из пиломатериалов хвойных пород 7. Минераловатный утеплитель - толщина по расчету 8. Цементно-стружечная плита - 12 мм 9. Пропитывающий укрепляющий грунт* 10. Штукатурно-клеевая смесь - 3-5 мм* 11. Фасадная стеклосетка* 12. Эластичная декоративная штукатурка 13. Уплотнительный жгут из вспененного полиэтилена* 14. Шовный герметик <p>Другие возможные варианты: шпатлёвка эластичная с укладкой полосы армирующей сетки</p>	
<p>НС-ЦСП-05</p> <p>то же с облицовкой внутренней поверхности листами ГКЛ/ГВЛ/ГСП по деревянному каркасу с заполнением воздушной полости звукоизоляционным материалом</p>	<ol style="list-style-type: none"> 1. Внутренняя отделка Окраска / Оклейка обоями / Покрытие декоративной штукатуркой / Облицовка плиткой или мозаикой 2. Лист гипсокартонный обычный (ГКЛ) - в 1 / 2 слоя Другие возможные варианты: ГСП-А / ГВЛ; В случае повышенных требований к огнестойкости, плотности, прочности, твердости поверхности: ГКЛО, ГСП типов F / D / R / I, ГВЛ типов НГ / М / П / Т (или комбинации свойств). 3. Деревянный каркас из пиломатериалов хвойных пород 1/2 сорт, влажность в пределах 12%, антисептированные и антипиреновые 4. Минераловатная звукоизоляция 5. Стеновая несущая CLT-панель - от 90 до 200 мм 6. Пароизоляция* 7. Деревянный каркас из пиломатериалов хвойных пород 8. Минераловатный утеплитель - толщина по расчету 9. Цементно-стружечная плита - 12 мм 10. Пропитывающий укрепляющий грунт* 11. Штукатурно-клеевая смесь - 3-5 мм* 12. Фасадная стеклосетка* 13. Эластичная декоративная штукатурка 14. Уплотнительный жгут из вспененного полиэтилена* 15. Шовный герметик <p>Другие возможные варианты: шпатлёвка эластичная с укладкой полосы армирующей сетки</p>	
<p>НС-ЦСП-06</p> <p>то же с облицовкой внутренней поверхности листами ГКЛ/ГВЛ/ГСП по металлическому каркасу с заполнением воздушной полости звукоизоляционным материалом</p>	<ol style="list-style-type: none"> 1. Внутренняя отделка Окраска / Оклейка обоями / Покрытие декоративной штукатуркой / Облицовка плиткой или мозаикой 2. Лист гипсокартонный обычный (ГКЛ) - в 1 / 2 слоя Другие возможные варианты: ГСП-А / ГВЛ; В случае повышенных требований к огнестойкости, плотности, прочности, твердости поверхности: ГКЛО, ГСП типов F / D / R / I, ГВЛ типов НГ / М / П / Т (или комбинации свойств). 3. Металлический каркас из гнутых стальных профилей 4. Минераловатная звукоизоляция 5. Стеновая несущая CLT-панель - от 90 до 200 мм 6. Пароизоляция* 7. Деревянный каркас из пиломатериалов хвойных пород 8. Минераловатный утеплитель - толщина по расчету 9. Цементно-стружечная плита - 12 мм 10. Пропитывающий укрепляющий грунт* 11. Штукатурно-клеевая смесь - 3-5 мм* 12. Фасадная стеклосетка* 13. Эластичная декоративная штукатурка 14. Уплотнительный жгут из вспененного полиэтилена* 15. Шовный герметик <p>Другие возможные варианты: шпатлёвка эластичная с укладкой полосы армирующей сетки</p>	

Тип облицовки	Состав конструкции стены	Эскиз
ПОМЕЩЕНИЯ С ВЛАЖНЫМ РЕЖИМОМ		
<p>НС-ЦСП-01 В</p> <p>Наружная несущая стена каркасно-обшивная с наружными штукатурными слоями по ЦСП без внутренней облицовки</p>	<ol style="list-style-type: none"> 1. Защитное водостойкое покрытие Покрытие лаком или воском / Пропитка маслом / Окраска 2. Стеновая несущая CLT-панель - от 90 до 200 мм 3. Пароизоляция* 4. Деревянный каркас из пиломатериалов хвойных пород 5. Минераловатный утеплитель - толщина по расчету 6. Цементно-стружечная плита - 12 мм 7. Пропитывающий укрепляющий грунт* 8. Штукатурно-клеевая смесь - 3-5 мм* 9. Фасадная стеклосетка* 10. Эластичная декоративная штукатурка 11. Уплотнительный жгут из вспененного полиэтилена* 12. Шовный герметик <p>Другие возможные варианты: шпатлёвка эластичная с укладкой полосы армирующей сетки</p>	
<p>НС-ЦСП-02 В</p> <p>то же с облицовкой внутренней поверхности листами ГКЛ/ГВЛ/ГСП влагостойкими</p>	<ol style="list-style-type: none"> 1. Внутренняя отделка влажных помещений Облицовка плиткой или мозаикой и др. 2. Лист гипсокартонный влагостойкий (ГКЛВ) - в 1 / 2 / 3 слоя Другие возможные варианты: ГСП-Н / ГВЛВ / ГВЛВО; В случае повышенных требований к огнестойкости, плотности, прочности, твердости поверхности в сочетании с другими свойствами: ГСП типов F / D / R / I, ГВЛ типов НГ / М / П / Т (или комбинации св-в). 3. Стеновая несущая CLT-панель - от 90 до 200 мм 4. Пароизоляция* 5. Деревянный каркас из пиломатериалов хвойных пород 6. Минераловатный утеплитель - толщина по расчету 7. Цементно-стружечная плита - 12 мм 8. Пропитывающий укрепляющий грунт* 9. Штукатурно-клеевая смесь - 3-5 мм* 10. Фасадная стеклосетка* 11. Эластичная декоративная штукатурка 12. Уплотнительный жгут из вспененного полиэтилена* 13. Шовный герметик <p>Другие возможные варианты: шпатлёвка эластичная с укладкой полосы армирующей сетки</p>	
<p>НС-ЦСП-03 В [НС-ЦСП-04 В]</p> <p>то же с облицовкой внутренней поверхности листами ГКЛ/ГВЛ/ГСП влагостойкими по металлическому каркасу [с заполнением воздушной полости звукоизоляционным материалом]</p>	<ol style="list-style-type: none"> 1. Внутренняя отделка влажных помещений Облицовка плиткой или мозаикой и др. 2. Лист гипсокартонный влагостойкий (ГКЛВ) - в 1 / 2 слоя Другие возможные варианты: ГСП-Н / ГВЛВ / ГВЛВО; В случае повышенных требований к огнестойкости, плотности, прочности, твердости поверхности в сочетании с другими свойствами: ГСП типов F / D / R / I, ГВЛ типов НГ / М / П / Т (или комбинации св-в). 3. Металлический каркас из гнутых стальных профилей 4. [Минераловатная звукоизоляция] 5. Стеновая несущая CLT-панель - от 90 до 200 мм 6. Пароизоляция* 7. Деревянный каркас из пиломатериалов хвойных пород 8. Минераловатный утеплитель - толщина по расчету 9. Цементно-стружечная плита - 12 мм 10. Пропитывающий укрепляющий грунт* 11. Штукатурно-клеевая смесь - 3-5 мм* 12. Фасадная стеклосетка* 13. Эластичная декоративная штукатурка 14. Уплотнительный жгут из вспененного полиэтилена* 15. Шовный герметик <p>Другие возможные варианты: шпатлёвка эластичная с укладкой полосы армирующей сетки</p>	

* Применяется при необходимости.

① Слой дальнейшей обработки поверхности под отделку (грунтовочные, шпаклевочные, клеевые и прочее) условно не показаны. Их состав зависит от выбранного типа отделки.

КОНСТРУКЦИИ ВНУТРЕННИХ СТЕН И ПЕРЕГОРОДОК

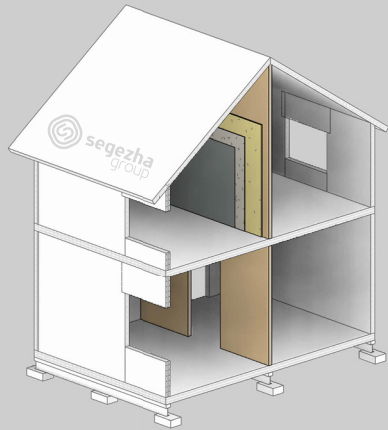


КОНСТРУКЦИИ ВНУТРЕННИХ СТЕН И ПЕРЕГОРОДОК

ВНУТРЕННИЕ СТЕНЫ / ПЕРЕГОРОДКИ ОБЩАЯ ФУНКЦИОНАЛЬНАЯ СТРУКТУРА.....	30
ВНУТРЕННЯЯ СТЕНА (ПЕРЕГОРОДКА), ВИДОВАЯ БЕЗ ОБЛИЦОВКИ ПОВЕРХНОСТИ CLT.....	32
ВНУТРЕННЯЯ СТЕНА (ПЕРЕГОРОДКА), С ОБЛИЦОВКОЙ БЕСКАРКАСНОГО ТИПА.....	33
ВНУТРЕННЯЯ СТЕНА (ПЕРЕГОРОДКА) С ОБШИВКОЙ ПО ДЕРЕВЯННОМУ КАРКАСУ.....	34
ВНУТРЕННЯЯ СТЕНА (ПЕРЕГОРОДКА), С ОБШИВКОЙ ПО МЕТАЛЛИЧЕСКОМУ КАРКАСУ.....	35
ВНУТРЕННЯЯ СТЕНА (ПЕРЕГОРОДКА) СО СДВОЕННОЙ CLT-ПАНЕЛЬЮ.....	36
ВНУТРЕННЯЯ СТЕНА (ПЕРЕГОРОДКА), ДЛЯ ПОМЕЩЕНИЙ С ВЛАЖНЫМ РЕЖИМОМ.....	37
СОСТАВ КОНСТРУКЦИЙ ВНУТРЕННИХ СТЕН И ПЕРЕГОРОДОК.....	38

ВНУТРЕННИЕ СТЕНЫ / ПЕРЕГОРОДКИ

ОБЩАЯ ФУНКЦИОНАЛЬНАЯ СТРУКТУРА



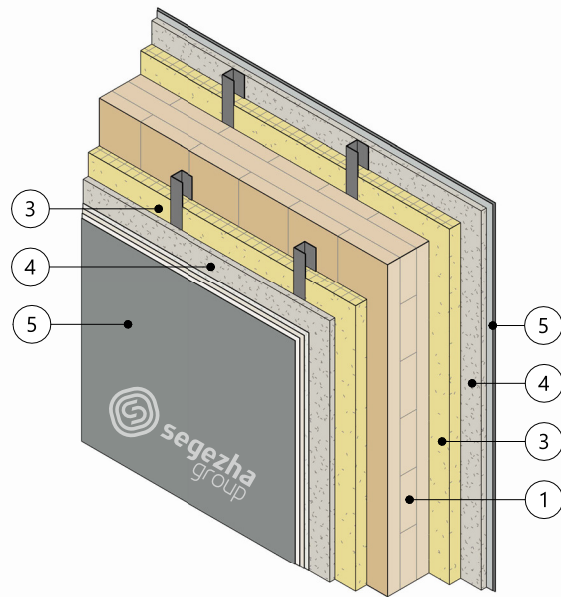
ОБЩИЕ ТРЕБОВАНИЯ К ОГРАЖДАЮЩИМ КОНСТРУКЦИЯМ ВНУТРЕННИХ СТЕН / ПЕРЕГОРОДОК

Ограждающие конструкции внутренних стен должны отвечать требованиям механической безопасности (прочности, надежности), огнестойкости и пожарной опасности, обеспечивать заданные параметры микроклимата ограждаемых помещений, а также защиту от воздушного и структурного шумов и обладать декоративными качествами (выполнять эстетические функции).

В зависимости от типа стены (несущая или ненесущая - перегородка) предъявляемые требования, в частности прочностные и требования огнестойкости будут отличаться, при этом общая функциональная структура внутренней ограждающей конструкции с применением CLT будет идентичной.

ФУНКЦИОНАЛЬНЫЕ СЛОИ ВНУТРЕННИХ СТЕН

В ограждающей конструкции внутренней стены с применением CLT можно выделить четыре функциональных слоя в зависимости от их назначения:

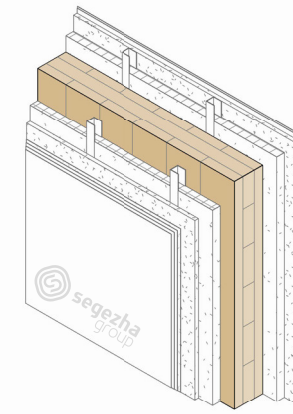


1. Базовая стена (строительное основание)
2. Звукоизоляционный слой
3. Обшивка
4. Отделочные слои

Состав элементов, включаемых в функциональные слои, и их материалы зависят от назначения разделяемых помещений, предъявляемых к ограждающей конструкции требований и выбранных видов отделки поверхностей. Основными типами внутренних стен (перегородок) с применением CLT являются видовые (не предполагающие облицовку CLT) и стены (перегородки) с бескаркасной или каркасной облицовкой (обшивкой) листовыми материалами под дальнейшую отделку.

При выборе материалов ограждающей конструкции необходимо руководствоваться требованиями нормативных документов и рекомендациями производителей, обращая внимание на совместимость применяемых материалов.

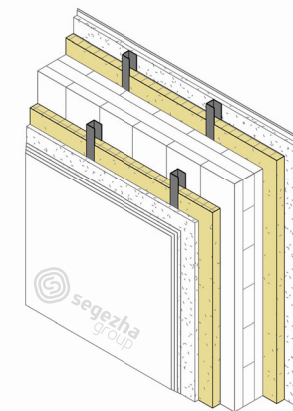
БАЗОВАЯ СТЕНА (ОСНОВАНИЕ)



Базовый слой конструкции внутренней стены (перегородки) является основанием для крепления каркаса, обшивки, отделочных и облицовочных материалов, воспринимает нагрузки от собственного веса стены, а в случае несущих стен также постоянные и временные нагрузки от вышележащих конструкций стен, перекрытий и покрытия, нагрузки от неравномерных деформаций основания, сейсмические нагрузки.

В качестве базового слоя внутренней стены применяются конструкционные плиты из перекрестно-клееной древесины (ДПК/CLT), изготавливаемые из досок хвойных пород, склеенных между собой в соответствии с ГОСТ Р 56706 и ТУ 16.23.1-001-6202182-2020.

ЗВУКОИЗОЛЯЦИОННЫЙ СЛОЙ

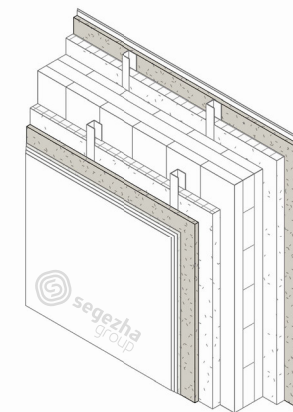


Основная функция слоя - защита от воздушного шума, кроме того, при необходимости обеспечение требуемого уровня тепловой защиты и заданных параметров микроклимата ограждаемых помещений.

В зависимости от предъявляемых требований и температурно-влажностного режима помещений энергоэффективный слой может включать различный набор подслоев:

- а. Звукоизоляционный слой
Материал на основе минеральной ваты
- б. Гидрозащита
Мембраны на основе полипропилена (ПП), полиэтилена (ПЭ), поливинилхлорида (ПВХ), стеклоткани
- в. Воздушный зазор

ОБШИВКА

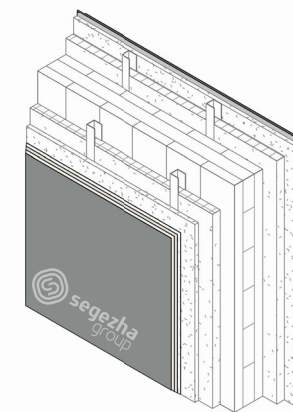


Обшивка выполняется для защиты внутренних слоев от механических повреждений и обеспечения их долговечности, а также для защиты конструкции от воздействия огня при повышенных требованиях к огнестойкости и влаги при устройстве ограждающих конструкций в помещениях с повышенной влажностью, повышения звукопроницаемости конструкции и устройства скрытых проходок инженерных коммуникаций.

В качестве обшивки могут применяться различные листовые материалы. Выбор материала обшивки производится исходя из условий эксплуатации.

- а. Обшивка
Листы гипсокартонные (ГКЛ) / Гипсоволокнистые плиты (ГВЛ) / Гипсовые строительные плиты (ГСП) разных свойств
- б. Подсистема (основание под обшивку)
Бескаркасная обшивка / Металлический каркас из гнутых стальных профилей / Деревянный каркас из брусков хвойных пород

ОТДЕЛОЧНЫЙ СЛОЙ



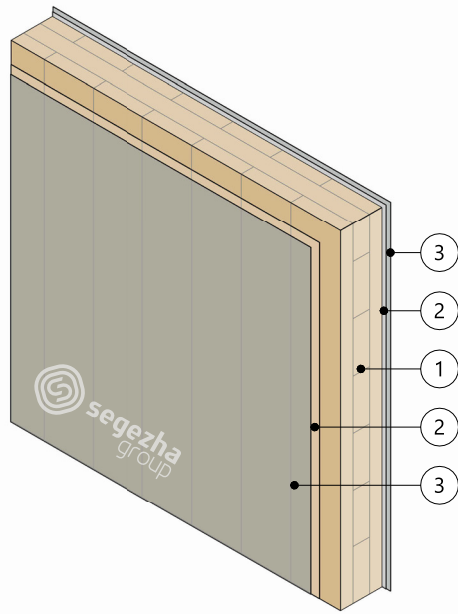
Внутренняя отделка производится с целью обеспечения требуемых санитарно-гигиенических свойств помещения и придания внутренней поверхности декоративных качеств, а также для защиты конструкции от влаги при устройстве ограждающих конструкций в помещениях с повышенной влажностью.

В состав данного слоя входят как непосредственно наружный декоративный отделочный материал, так и слои обработки поверхности под отделку (грунтовочные, шпаклевочные, клеевые и прочие). Их состав зависит от выбранного материала финишной отделки.

- а. Облицовка (отделка)
Штукатурные, лакокрасочные составы / Обои / Керамическая плитка / Каменные, фиброцементные, керамогранитные плиты

ВНУТРЕННЯЯ СТЕНА (ПЕРЕГОРОДКА), ВИДОВАЯ БЕЗ ОБЛИЦОВКИ ПОВЕРХНОСТИ CLT

ПРИНЦИПИАЛЬНАЯ СХЕМА ВИДОВОЙ ВНУТРЕННЕЙ СТЕНЫ (ПЕРЕГОРОДКИ)



1. Базовая стена из CLT (строительное основание)
2. Окрасочный состав
- 3.

ОБЩИЕ СВЕДЕНИЯ

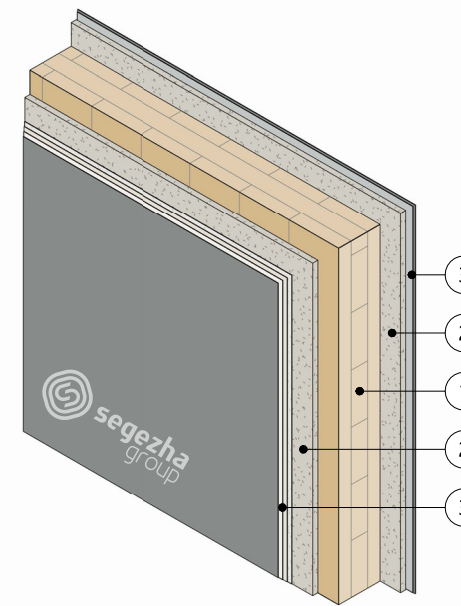
1. При желании заказчика при отсутствии повышенных требований по огнестойкости и при обеспечении требуемого уровня изоляции воздушного шума конструкцией стены или отсутствии таковых требований возможно устройство видовых поверхностей внутренних стен и перегородок с сохранением в интерьере текстуры древесины (являющихся частью интерьера помещений).
2. Для устройства видовых стен и перегородок применяются панели с качеством лицевой поверхности - Е (видовое экспортное качество), отличающиеся незначительным количеством и размерами естественных пороков древесины, а также дефектов обработки в соответствии с ТУ 16.23.1-001-6202182-2020.
3. Образование усушечных трещин на поверхности CLT, в том числе между ламелями, при нарушении условий эксплуатации и изменении температурно-влажностного режима помещений не является дефектом и соответствует естественному поведению древесины. Для маскировки трещин рекомендуется использовать шпатлевки, эпоксидную смолу или смесь столярного клея и мелкой древесной стружки.
4. Видовые поверхности должны быть покрыты защитными составами (грунт, пропитка, лакокрасочные составы или составы комплексного огнебиозащитного действия, и другие средства для внутренней обработки древесины) для обеспечения долговечности и сохранения эстетической привлекательности материала в процессе эксплуатации.

ОГРАНИЧЕНИЯ ПО ПРИМЕНЕНИЮ

1. Устройство видовых поверхностей ограничено требованиями по огнестойкости и звукоизоляции, предъявляемыми к конструкциям стен и перегородок, выполнение которых, обеспечивается, как правило, путем облицовки CLT-панелей.
2. Применение панелей с наружными поверхностями, являющимися частью интерьера, не рекомендуется также в помещениях с влажным и мокрым влажностными режимами по СП 50.13330.
3. При проектировании многоквартирных жилых домов с применением конструкций из перекрестно-клееной древесины ограничения по устройству видовых поверхностей устанавливаются СТО 06202182-001-2022.
4. Устройство видовых стен и перегородок требует проведения дополнительных мероприятий (например, выполнение штраб и скрытых проходов в теле CLT) при прокладке коммуникаций.

ВНУТРЕННЯЯ СТЕНА (ПЕРЕГОРОДКА) С ОБЛИЦОВКОЙ БЕСКАРКАСНОГО ТИПА

ПРИНЦИПИАЛЬНАЯ СХЕМА ВНУТРЕННЕЙ СТЕНЫ (ПЕРЕГОРОДКИ) С БЕСКАРКАСНОЙ ОБЛИЦОВКОЙ



1. Базовая стена из CLT (строительное основание)
2. Обшивка из листовых материалов
3. Отделочные слои

ОБЩИЕ СВЕДЕНИЯ

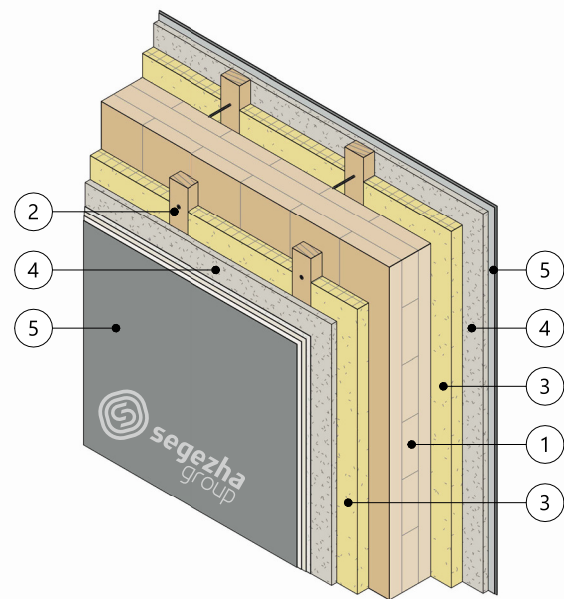
1. Бескаркасная облицовка выполняется путем обшивки CLT-панели одним и несколькими слоями листовых или плитных материалов (гипсокартонных, гипсоволокнистых листов или гипсовых плит). Обшивка служит основой для последующей отделки стены, а также применяется для повышения индекса звукоизоляции и огнестойкостизвукоизоляционной и огнезащитной способности конструкции. Поверхность обшивки пригодна под окраску, оклейку обоями, облицовку плиткой и декоративное оштукатуривание.
2. Крепление плит обшивки к строительному основанию из CLT следует выполнять с помощью самонарезающих винтов (шурупов) с острым концом с анкерровкой в тело CLT не менее, чем на 20 мм.

ОГРАНИЧЕНИЯ ПО ПРИМЕНЕНИЮ

1. Конструкции с применением гипсокартонных (ГКЛ) и гипсоволокнистых (ГВЛ) листов могут применяться в зданиях различного функционального назначения, различных степеней огнестойкости и классов функциональной пожарной опасности, возводимых во всех климатических районах страны, включая сейсмические районы и районы с другими особыми условиями, при условии выполнения нормативных требований к конструкциям.
2. Устройство бескаркасных облицовок может быть ограничено требованиями по огнестойкости и звукоизоляции, предъявляемыми к конструкциям стен и перегородок, выполнение которых, может потребовать устройства каркасной облицовки с заполнением изоляционным материалом.
3. Устройство стен и перегородок с бескаркасной облицовкой требует проведения дополнительных мероприятий (например, выполнение штраб и скрытых проходов в теле CLT) при прокладке коммуникаций.

ВНУТРЕННЯЯ СТЕНА (ПЕРЕГОРОДКА) С ОБШИВКОЙ ПО ДЕРЕВЯННОМУ КАРКАСУ

ПРИНЦИПИАЛЬНАЯ СХЕМА ВНУТРЕННЕЙ СТЕНЫ (ПЕРЕГОРОДКИ) С ОБШИВКОЙ ПО ДЕРЕВЯННОМУ КАРКАСУ



1. Базовая стена из CLT (строительное основание)
2. Деревянный каркас из пиломатериалов хвойных пород
3. Звукоизоляционный материал на основе минеральной ваты*
4. Обшивка из листовых материалов
5. Отделочные слои

* Применяется при необходимости

ОБЩИЕ СВЕДЕНИЯ

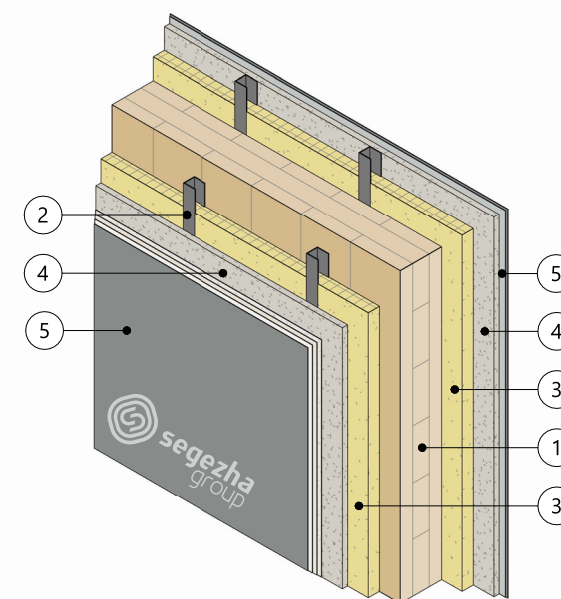
1. Облицовка выполняется путем обшивки деревянного каркаса одним или двумя слоями гипсокартонных или гипсоволокнистых листов или гипсовых плит. Обшивка служит основой для последующей отделки стены, а также применяется для повышения звукоизоляционной и огнезащитной способности конструкции. Поверхность обшивки пригодна под окраску, оклейку обоями, облицовку плиткой и декоративное оштукатуривание.
2. Для выполнения деревянного каркаса должны применяться пиломатериалы из хвойных пород не ниже 2-го сорта по ГОСТ 8486. Элементы каркаса должны быть обработаны антипиренами и антисептиками в соответствии с требованиями СП 70.13330 и СП 28.13330. Рекомендуемая влажность древесины при применении пиломатериалов в конструкциях – 12 ± 2 %. Конструкции с деревянным каркасом целесообразно применять при небольших объемах строительных работ.
3. При необходимости повышения тепло- и звукоизоляционных характеристик стены (перегородки) и показателей ее огнестойкости, воздушная полость, образуемая каркасом, может быть заполнена изоляционным материалом.
4. Крепление профилей каркаса к строительному основанию из CLT следует выполнять с помощью конструктивных саморезов с анкерной втулкой в тело CLT не менее, чем на 60 мм. Диаметр саморезов и окончательная глубина их анкеровки должны быть определены в соответствии с действующей нормативной документацией. Шаг крепления также следует принимать согласно нормативной документации из расчета не менее трех креплений на элемент. Для улучшения звукоизоляции между элементами каркаса и облицовываемой панелью рекомендуется проложить уплотнительную ленту или использовать нетвердеющие герметики.
5. Для крепления плит обшивки к деревянному каркасу применять самонарезающие винты (шурупы) с острым концом.

ОГРАНИЧЕНИЯ ПО ПРИМЕНЕНИЮ

1. Применение в качестве основания под обшивку деревянного каркаса не рекомендуется в помещениях с влажным и мокрым влажностными режимами по СП 50.13330.
2. При облицовке стен (перегородок) керамической плиткой шаг стоек каркаса согласно действующим нормам не должен превышать 400 мм, а обшивка должна выполняться двухслойной.
3. При проектировании многоквартирных жилых домов с использованием конструкций из перекрестно-клееной древесины применение деревянных конструкций каркасного типа с внутренними пустотами и (или) горючим утеплителем не допускается.

ВНУТРЕННЯЯ СТЕНА (ПЕРЕГОРОДКА) С ОБШИВКОЙ ПО МЕТАЛЛИЧЕСКОМУ КАРКАСУ

ПРИНЦИПИАЛЬНАЯ СХЕМА ВНУТРЕННЕЙ СТЕНЫ (ПЕРЕГОРОДКИ) С ОБШИВКОЙ ПО МЕТАЛЛИЧЕСКОМУ КАРКАСУ



1. Базовая стена из CLT (строительное основание)
2. Металлический каркас из гнутых стальных профилей
3. Звукоизоляционный материал на основе минеральной ваты*
4. Обшивка из листовых материалов
5. Отделочные слои

* Применяется при необходимости

ОБЩИЕ СВЕДЕНИЯ

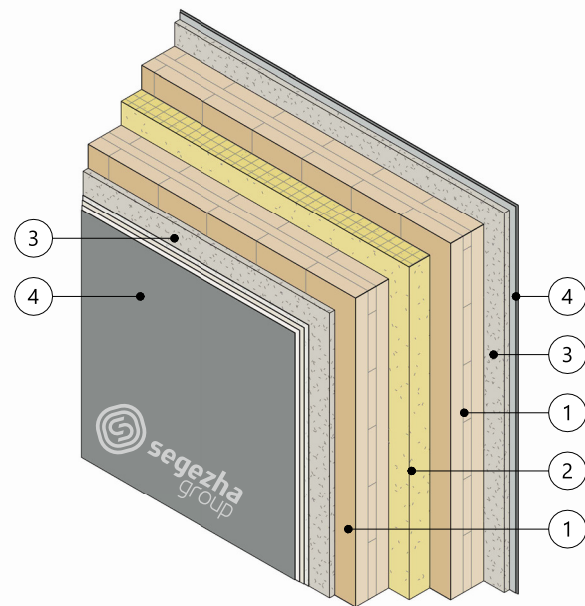
1. Облицовка выполняется путем обшивки стального каркаса одним или двумя слоями гипсокартонных или гипсоволокнистых листов или гипсовых плит. Обшивка служит основой для последующей отделки стены, а также применяется для повышения звукоизоляционной и огнезащитной способности конструкции. Поверхность обшивки пригодна под окраску, оклейку обоями, облицовку плиткой и декоративное оштукатуривание.
2. В качестве элементов каркаса рекомендуется использовать стальные оцинкованные холодногнутые профили с толщиной стенки не менее 0,6 мм. Применение металлического каркаса в качестве основания под обшивку более технологично по сравнению с деревянным.
3. При необходимости повышения тепло- и звукоизоляционных характеристик стены (перегородки) и показателей ее огнестойкости, воздушная полость, образуемая каркасом, может быть заполнена изоляционным материалом.
4. Крепление профилей каркаса к строительному основанию из CLT следует выполнять с помощью конструктивных саморезов с анкерной втулкой в тело CLT не менее, чем на 60 мм. Диаметр саморезов и окончательная глубина их анкеровки должны быть определены в соответствии с действующей нормативной документацией. Шаг крепления также следует принимать согласно нормативной документации из расчета не менее трех креплений на элемент. Для улучшения звукоизоляции между элементами каркаса и облицовываемой панелью рекомендуется проложить уплотнительную ленту или использовать нетвердеющие герметики.
5. Для крепления плит обшивки к металлическому каркасу применять самонарезающие винты (шурупы) с острым или высверливающим концом.

ОГРАНИЧЕНИЯ ПО ПРИМЕНЕНИЮ

1. Применение в качестве основания под обшивку металлического каркаса возможно в помещениях с сухим, нормальным, влажным и мокрым влажностными режимами по СП 50.13330.
2. При облицовке стен (перегородок) керамической плиткой шаг стоек каркаса согласно действующим нормам не должен превышать 400 мм, а обшивка должна выполняться двухслойной.

ВНУТРЕННЯЯ СТЕНА (ПЕРЕГОРОДКА) СО СДВОЕННОЙ CLT-ПАНЕЛЬЮ

ПРИНЦИПИАЛЬНАЯ СХЕМА ВНУТРЕННЕЙ СТЕНА (ПЕРЕГОРОДКИ) СО СДВОЕННОЙ CLT-ПАНЕЛЬЮ



1. Базовая стена из CLT (строительное основание)
2. Звукоизоляционный материал на основе минеральной ваты*
3. Обшивка из листовых материалов
4. Отделочные слои

* Применяется при необходимости

ОБЩИЕ СВЕДЕНИЯ

1. Внутренние стены и перегородки, выполняемые из двух CLT-панелей, разнесенных в пространстве, с заполнением образуемой воздушной полости изоляционным материалом применяются при наличии высоких требований к звукоизоляционным характеристикам стены (перегородки). Как правило, такие конструкции применяют в качестве межквартирных стен в многоквартирных жилых домах, выполненных с использованием конструкций из перекрестно-клееной древесины.

Кроме того, такие конструкции могут быть использованы при желании заказчика оставить видовые поверхности стен и перегородок, являющиеся частью интерьера помещений, и невозможности обеспечения требований по звукоизоляции применением одинарной CLT-панели.

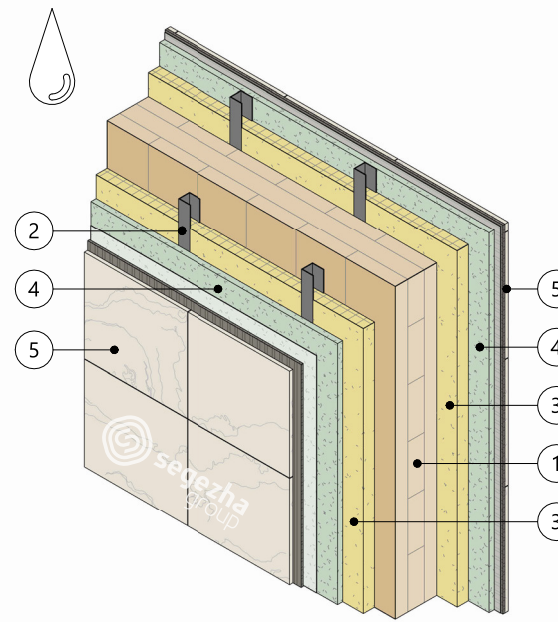
2. Конструкции стен со сдвоенными панелями, так же как и с одинарными, могут выполняться без облицовки поверхностей или с облицовкой бескаркасного и каркасного типов.

ОГРАНИЧЕНИЯ ПО ПРИМЕНЕНИЮ

1. Использование сдвоенной конструкции стены (перегородки) ведет к увеличению объемов используемой древесины и может оказаться экономически нецелесообразным решением. Рекомендуется рассмотреть альтернативные варианты повышения звукоизоляционных характеристик стены (перегородки).

ВНУТРЕННЯЯ СТЕНА (ПЕРЕГОРОДКА) ДЛЯ ПОМЕЩЕНИЙ С ВЛАЖНЫМ РЕЖИМОМ

ПРИНЦИПИАЛЬНАЯ СХЕМА ВНУТРЕННЕЙ СТЕНА (ПЕРЕГОРОДКИ) ДЛЯ ИСПОЛЬЗОВАНИЯ В ПОМЕЩЕНИЯХ С ВЛАЖНЫМ РЕЖИМОМ



1. Базовая стена из CLT (строительное основание)
2. Металлический каркас из гнутых стальных профилей
3. Звукоизоляционный материал на основе минеральной ваты*
4. Обшивка из листовых материалов влагостойких
5. Отделочные слои

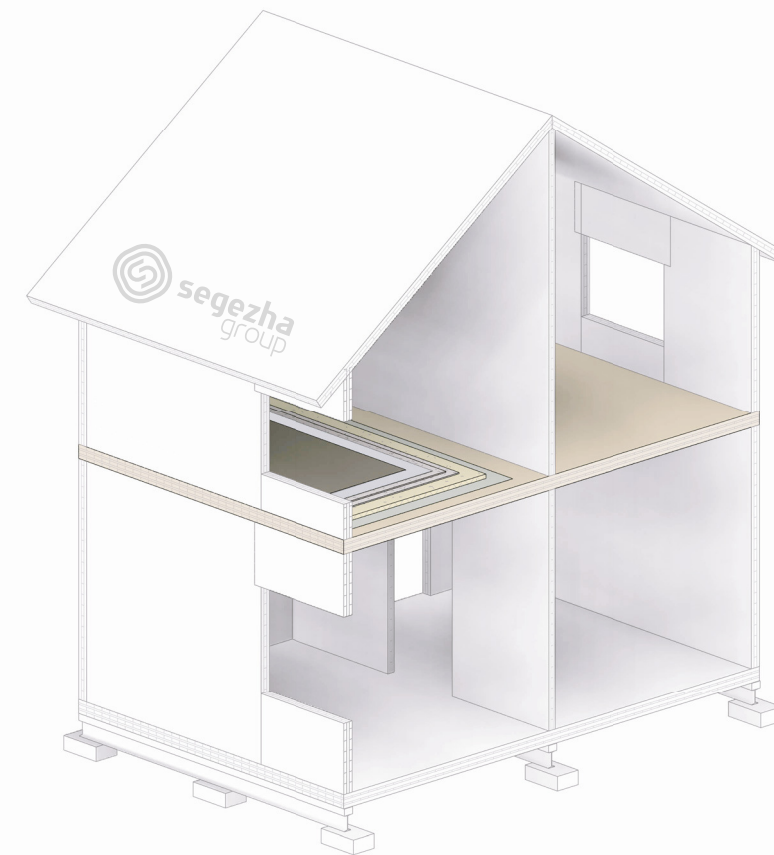
* Применяется при необходимости

ОБЩИЕ СВЕДЕНИЯ

1. В помещениях с влажным и мокрым влажностными режимами по СП 50.13330 применение CLT-панелей с наружными поверхностями, являющимися частью интерьера, не рекомендуется. В таких помещениях должна выполняться облицовка CLT-панелей бескаркасного типа или на металлическом каркасе с обшивкой гипсокартонными влагостойкими листами (ГКЛВ и ГКЛВО), гипсоволокнистыми листами (ГВЛ типа В) или гипсовыми плитами (типа Н).
2. Для устройства в мокрых зонах каркасных облицовок рекомендуется использовать стальные профили с дополнительным коррозионностойким покрытием. Воздушная полость, образуемая каркасом, может быть заполнена звукоизоляционным материалом.
3. Поверхности ограждающих конструкций в помещениях с влажным и мокрым режимами эксплуатации предпочтительно облицовывать керамической плиткой, при этом в случае каркасной облицовки шаг стоек согласно действующим нормам не должен превышать 400 мм, а обшивка должна выполняться двухслойной.
4. Поверхность обшивки, в том числе облицованную керамической плиткой, подвергающуюся непосредственному воздействию разбрызгиваемой воды, рекомендуется дополнительно гидроизолировать мастикой, а места сопряжения обшивок - проклеивать гидроизоляционной уплотнительной лентой. В качестве гидрозащиты также можно использовать пароизоляционную мембрану с заведением ее на пол. Необходимость применения дополнительной гидроизоляции определяется в проекте и зависит от условий эксплуатации и продолжительности воздействия воды.

ОГРАНИЧЕНИЯ ПО ПРИМЕНЕНИЮ

1. Использование в качестве обшивки листов ГКЛВО в помещениях с влажным режимом эксплуатации допускается при относительной влажности воздуха до 70% и температуре до 30°C.
2. Применение конструкций из CLT плит и панелей в помещениях с влажным и мокрым режимами эксплуатации требует обязательного устройства вытяжной вентиляции, обеспечивающей нормативный воздухообмен.

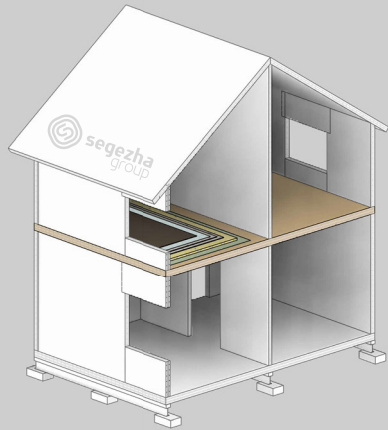


КОНСТРУКЦИИ МЕЖЭТАЖНЫХ ПЕРЕКРЫТИЙ

МЕЖЭТАЖНЫЕ ПЕРЕКРЫТИЯ ОБЩАЯ ФУНКЦИОНАЛЬНАЯ СТРУКТУРА.....	46
КОНСТРУКЦИЯ ПОЛА С СУХОЙ СБОРНОЙ СТЯЖКОЙ НА РАЗДЕЛИТЕЛЬНОМ СЛОЕ ПО ПЛИТЕ CLT.....	48
КОНСТРУКЦИЯ ПОЛА С СУХОЙ СБОРНОЙ СТЯЖКОЙ НА СЛОЕ ИЗ ПЛИТНЫХ ТЕПЛО-, ЗВУКОИЗОЛЯЦИОННЫХ МАТЕРИАЛОВ.....	50
КОНСТРУКЦИЯ ПОЛА С СУХОЙ СБОРНОЙ СТЯЖКОЙ НА ИЗОЛИРУЮЩЕМ СЛОЕ СУХОЙ ЗАСЫПКИ.....	52
КОНСТРУКЦИЯ ПОЛА С СУХОЙ СБОРНОЙ СТЯЖКОЙ НА КОМБИНИРОВАННОМ СЛОЕ ИЗ ПЛИТНЫХ И СЫПУЧИХ МАТЕРИАЛОВ.....	54
КОНСТРУКЦИЯ ПОЛА С МОНОЛИТНОЙ СТЯЖКОЙ НА РАЗДЕЛИТЕЛЬНОМ СЛОЕ ПО ПЛИТЕ CLT.....	56
КОНСТРУКЦИЯ ПОЛА С МОНОЛИТНОЙ СТЯЖКОЙ НА СЛОЕ ИЗ ПЛИТНЫХ ТЕПЛО-, ЗВУКОИЗОЛЯЦИОННЫХ МАТЕРИАЛОВ.....	58

МЕЖЭТАЖНЫЕ ПЕРЕКРЫТИЯ

ОБЩАЯ ФУНКЦИОНАЛЬНАЯ СТРУКТУРА



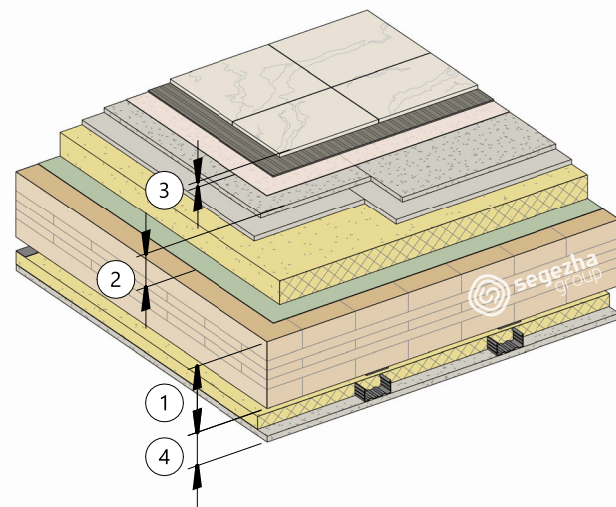
ОБЩИЕ ТРЕБОВАНИЯ К ОГРАЖДАЮЩИМ КОНСТРУКЦИЯМ МЕЖЭТАЖНЫХ ПЕРЕКРЫТИЙ

Ограждающие конструкции межэтажных перекрытий должны отвечать требованиям механической безопасности (прочности, надежности), огнестойкости и пожарной опасности, обеспечивать требуемый уровень тепловой защиты, заданные параметры микроклимата ограждаемых помещений, а также защиту от ударного и воздушного шумов, и обладать декоративными качествами (выполнять эстетические функции). К конструкции пола также могут предъявляться специальные и санитарно-эпидемиологические требования.

В зависимости от назначения здания и типа ограждаемого помещения предъявляемые к перекрытиям требования могут отличаться, при этом общая функциональная структура конструкции будет идентичной.

ФУНКЦИОНАЛЬНЫЕ СЛОИ МЕЖЭТАЖНОГО ПЕРЕКРЫТИЯ

В ограждающей конструкции перекрытия можно выделить четыре функциональных слоя в зависимости от их назначения:



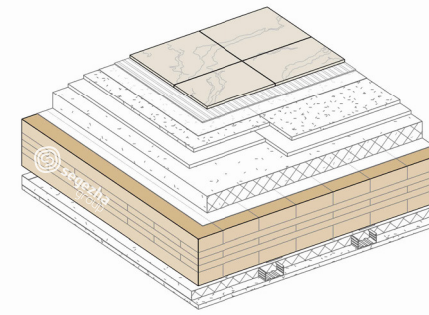
1. CLT-плита (строительное основание)
2. Изоляционные слои
3. Чистовой пол
4. Подшивка потолка

Состав элементов, включаемых в функциональные слои, и их материалы зависят от назначения здания, типа ограждаемых помещений, выбранного материала покрытия пола и предъявляемых к ограждающей конструкции требований. Основными конструкциями межэтажных перекрытий, применяемыми в настоящее время в жилых и общественных зданиях, являются системы с сухими сборными стяжками и монолитными стяжками утепленные или нет.

Окончательный состав ограждающей конструкции перекрытия назначается на основании прочностного, акустического и теплотехнического расчетов, учитывая функциональное назначение помещения, вид, и интенсивность механических и жидкостных воздействий, противопожарные и специальные требования (безыскровости, антистатичности, скользкости, экологической безопасности и т.п.), а также санитарно-эпидемиологические требования.

При выборе материалов ограждающей конструкции необходимо руководствоваться требованиями нормативных документов и рекомендациями производителей и системодержателей, обращая внимание на совместимость применяемых материалов.

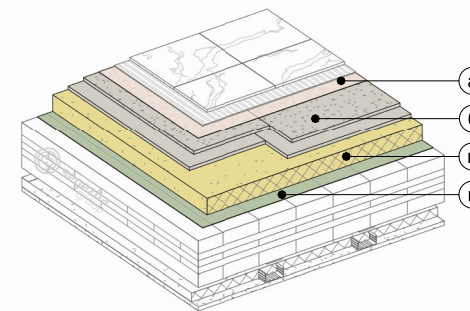
CLT-ПЛИТА (СТРОИТЕЛЬНОЕ ОСНОВАНИЕ)



Базовый слой конструкции межэтажного перекрытия является основанием для укладки изолирующих выравнивающих слоев и напольного покрытия, воспринимает нагрузки от собственного веса, постоянные и временные нагрузки, нагрузки от неравномерных деформаций основания, сейсмические нагрузки.

В качестве базового несущего слоя конструкции перекрытия применяются конструкционные плиты из перекрестно-клееной древесины (ДПК/CLT), изготавливаемые из досок хвойных пород, склеенных между собой в соответствии с ГОСТ Р 56706 и ТУ 16.23.1-001-6202182-2020.

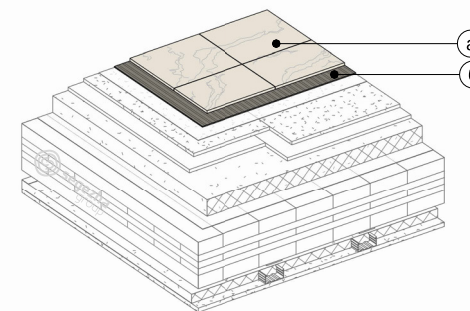
ИЗОЛЯЦИОННЫЕ СЛОИ



Основное назначение изоляционных слоев - теплозвукоизоляция, защита от влаги и обеспечение заданных параметров микроклимата помещений. В зависимости от условий эксплуатации конструкции и предъявляемых требований в состав пола могут включаться:

- а. Гидроизоляционный (основной) слой
Гидроизоляционная мастика / Рулонная гидроизоляция
- б. Стяжка
Сухая сборная стяжка (из ГВЛ типа В, ДСП, ЦСП или фанеры) / Цементно-песчаная, бетонная или гипсовая монолитная стяжка
- в. Тепло-, звукоизоляционный слой
Минераловатный утеплитель / Полимерный утеплитель (ППС, ЭППС, ППУ, ПИР) / Керамзитовая и другая засыпка
- г. Гидроизоляционный (монтажный) / Подкладочный слой
Битумные (наклеиваемые на мастики, самоклеющиеся) и полимерные рулонные материалы (мембраны на основе полипропилена, поливинилхлорида, полиэтиленовые пленки) / Битумные, битумно-полимерные, полимерные (в т.ч. акриловые) мастики / Материалы на основе стеклоткани с клеевым слоем

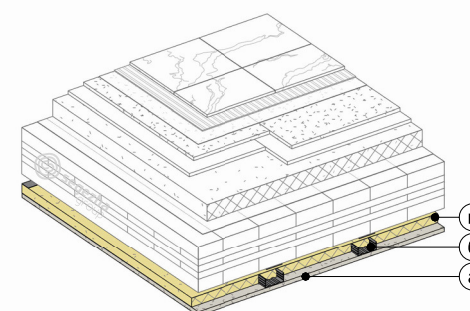
ЧИСТОВОЕ ПОКРЫТИЕ ПОЛА



Назначение чистового покрытия пола - формирование интерьера помещения, защита внутренних слоев и конструкций от механических повреждений и обеспечение их долговечности. Выбор материала напольного покрытия помещений жилых зданий и прослойки под него производится исходя из архитектурного решения, вида помещения и условий эксплуатации, а также из условия достижения нормативных параметров теплоусвоения покрытий полов.

- а. Покрытие пола
Линолеум / Паркет / Массивная или паркетная доска / Ламинированный паркет / Дощатое покрытие / Полимерное наливное покрытие / Керамическая плитка / Керамогранит / Плиты из природного камня и др.
- б. Подстилающий или клеевой слой (прослойка)
Цементно-песчаный раствор / Цементный клей / Прослойки на основе синтетических смол / Пробковая, полимерная, каучуковая или фольгированная подложка / Пенополистирол и др.

ПОДШИВКА ПОТОЛКА

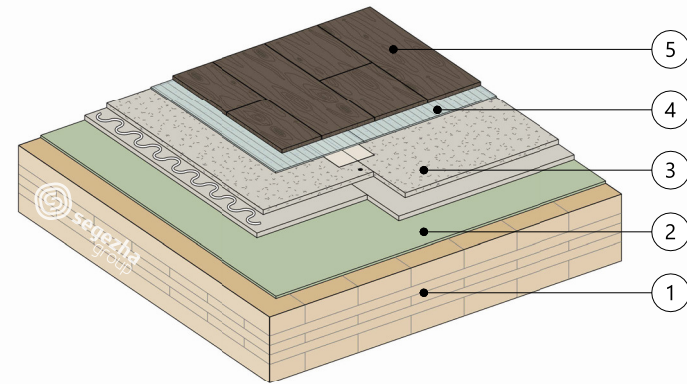


Подшивка потолка производится с целью обеспечения требуемых санитарно-гигиенических свойств помещения и придания поверхности потолка декоративных качеств, защиты конструкции перекрытия от воздействия огня, повышения ее звукопроницаемости и долговечности, защиты от влаги и устройства скрытых проходок инженерных коммуникаций. В зависимости от предъявляемых требований конструкция подшивки может состоять из:

- а. Подшивка
Листы гипсокартонные (ГКЛ) / Гипсоволокнистые плиты (ГВЛ) / Гипсовые строительные плиты (ГСП) разных свойств
- б. Подсистема
Металлический каркас из гнутых стальных профилей / Деревянный каркас из брусьев хвойных пород / Подсистема подвесного потолка
- в. Тепло-, звукоизоляционный слой
Минераловатный утеплитель / Полимерный утеплитель (ППС, ЭППС, ППУ, ПИР)

КОНСТРУКЦИЯ ПОЛА С СУХОЙ СБОРНОЙ СТЯЖКОЙ НА РАЗДЕЛИТЕЛЬНОМ СЛОЕ ПО ПЛИТЕ CLT

ПРИНЦИПАЛЬНАЯ СХЕМА КОНСТРУКЦИИ ПОЛА



1. CLT-плита (строительное основание)
2. Гидроизоляционный (монтажный) и подкладочный слой
3. Сухая сборная стяжка из листов ГВЛ с пониженным поверхностным водопоглощением или элементов пола
4. Подстилающий или клеевой слой (прослойка)
5. Покрытие пола

ОБЩИЕ СВЕДЕНИЯ

1. Система представляет собой конструкцию пола с сухой сборной стяжкой, выполняемой по CLT-плите с устройством разделительного слоя. Сборная стяжка служит основой для последующей укладки напольного покрытия, а также применяется для обеспечения нормируемого теплоусвоения, повышения звукоизоляционной и огнезащитной способности перекрытия. Готовая поверхность сухой стяжки пригодна для укладки всех видов напольных покрытий (линолеума, паркета, керамической плитки и др.).
2. Сборная стяжка может монтироваться из готовых элементов пола (ЭП) по ГОСТ Р 51829 или собираться в построечных условиях из двух отдельных малоформатных гипсоволокнистых листов с пониженным поверхностным водопоглощением (ГВЛ типа В1/В2) общей толщиной 20 мм.

ОГРАНИЧЕНИЯ ПО ПРИМЕНЕНИЮ

1. Система предназначена для устройства конструкции пола в жилых и общественных зданиях при необходимости исключения мокрых процессов при проведении отделочных работ. Применяется в помещениях с неагрессивной средой, слабой и умеренной интенсивностью механических воздействий по СП 29.13330 с сухим, нормальным и влажным режимами по СП 50.13330 без ограничений по уровням ответственности, степеням огнестойкости и этажности зданий, климатическим и инженерно-геологическим условиям строительства. Применение системы допускается в помещениях с повышенной влажностью (ванные комнаты, душевые и т. п.) при условии устройства гидроизоляции.
2. По сборным сухим стяжкам из гипсоволокнистых листов не рекомендуется устраивать покрытия из керамических плиток и керамогранита размером более 33x33 см, а при устройстве покрытий из штучного паркета следует укладывать дополнительный слой гипсоволокнистых листов.
3. Применение конструкции пола с сухой сборной стяжкой по CLT-плите на разделительном слое может быть ограничено повышенными требованиями по огнестойкости и теплозвукоизоляции, а также необходимостью создания уклона по перекрытию, подъема уровня пола, укрытия инженерных сетей в конструкции пола, что требует устройства дополнительных слоев.

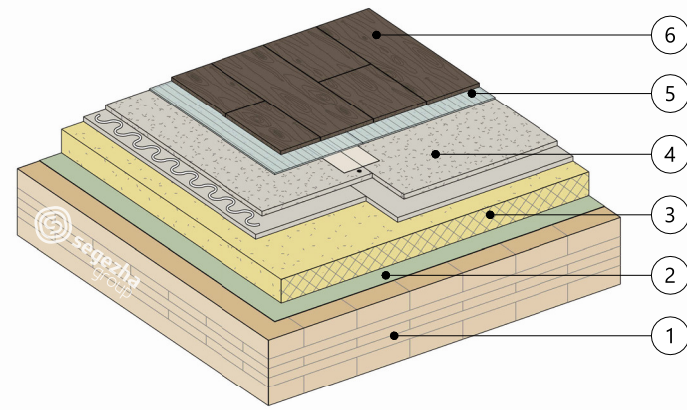
СОСТАВ КОНСТРУКЦИЙ ПОЛА С СУХОЙ СБОРНОЙ СТЯЖКОЙ НА РАЗДЕЛИТЕЛЬНОМ СЛОЕ

Таблица №10

Тип конструкции	Состав конструкции перекрытия	Эскиз
ПОМЕЩЕНИЯ С СУХИМ И НОРМАЛЬНЫМ ТЕМПЕРАТУРНО-ВЛАЖНОСТНЫМИ РЕЖИМАМИ		
<p>П-СС-01 Конструкция пола с сухой сборной стяжкой на разделительном слое</p>	<ol style="list-style-type: none"> 1. Покрытие пола Линолеум / Паркет / Массивная или паркетная доска / Ламинированный паркет / Дощатое покрытие / Полимерное наливное покрытие / Керамическая плитка / Керамогранит / Плиты из природного камня и др. 2. Подстилающий или клеевой слой (прослойка) В зависимости от покрытия пола: Цементно-песчаный раствор / Цементный или полимерный клей / Клеевая мастика / Прослойки на основе синтетических смол / Пробковая, полимерная, каучуковая или фольгированная подложка / Пенополистирол и др. 3. Сборная сухая стяжка из двух слоев листов гипсоволокнистых типа В (ГВЛ типа В1/В2) с грунтовкой поверхности - 20 мм Другие возможные варианты: Стяжка из элементов пола (ЭП) по ГОСТ Р 51829 4. Гидроизоляционный (монтажный) и подкладочный слой Битумные и полимерные рулонные материалы / Битумные, битумно-полимерные, полимерные (в т.ч. акриловые) мастики / Материалы на основе стеклоткани 5. CLT-плита перекрытия - от 140 до 260 мм 	
ПОМЕЩЕНИЯ С ВЛАЖНЫМ РЕЖИМОМ		
<p>П-СС-01В то же для помещений с влажным режимом</p>	<ol style="list-style-type: none"> 1. Покрытие пола влажных помещений Полимерное наливное покрытие / Керамическая плитка / Керамогранит / Плиты из природного камня и др. 2. Клеевой слой (прослойка) В зависимости от покрытия пола: Цементно-песчаный раствор / Цементный или полимерный клей / Клеевая мастика / Прослойки на основе синтетических смол и др. С возможностью установки в слое системы электрообогрева «теплый пол». 3. Гидроизоляционный (основной) слой Гидроизоляционная мастика / Рулонная гидроизоляция 4. Сборная сухая стяжка из двух слоев листов гипсоволокнистых типа В (ГВЛ типа В1/В2) с грунтовкой поверхности - 20 мм Другие возможные варианты: Стяжка из элементов пола (ЭП) по ГОСТ Р 51829 5. Гидроизоляционный (монтажный) и подкладочный слой Битумные и полимерные рулонные материалы / Битумные, битумно-полимерные, полимерные (в т.ч. акриловые) мастики / Материалы на основе стеклоткани 6. CLT-плита перекрытия - от 140 до 260 мм 	

КОНСТРУКЦИЯ ПОЛА С СУХОЙ СБОРНОЙ СТЯЖКОЙ НА СЛОЕ ИЗ ПЛИТНЫХ ТЕПЛО-, ЗВУКОИЗОЛЯЦИОННЫХ МАТЕРИАЛОВ

ПРИНЦИПИАЛЬНАЯ СХЕМА КОНСТРУКЦИИ ПОЛА



1. CLT-плита (строительное основание)
2. Гидроизоляционный (монтажный) слой
3. Плитный тепло-, звукоизоляционный материал
4. Сухая сборная стяжка из листов ГВЛ с пониженным поверхностным водопоглощением или элементов пола
5. Подстилающий или клеевой слой (прослойка)
6. Покрытие пола

ОБЩИЕ СВЕДЕНИЯ

1. Система представляет собой перекрытие с сухой сборной стяжкой, выполняемой по тепло- и звукоизоляционному слою из плитных материалов. Сборная стяжка служит основой для последующей укладки напольного покрытия, распределяет нагрузки по изоляционному слою и вместе с ним обеспечивает нормируемое теплоусвоение пола, повышает теплозвукоизоляционные и огнезащитные способности перекрытия. Готовая поверхность сухой стяжки пригодна для укладки всех видов напольных покрытий (линолеума, паркета, керамической плитки и др.).
2. Сборная стяжка может монтироваться из готовых элементов пола (ЭП) по ГОСТ Р 51829 или собираться в построечных условиях из двух отдельных малоформатных гипсоволокнистых листов с пониженным поверхностным водопоглощением (ГВЛ типа В1/В2) общей толщиной 20 мм.
3. В качестве тепло- и звукоизоляционного слоя в системе применяются минераловатные плиты или изделия из пенопластов.

ОГРАНИЧЕНИЯ ПО ПРИМЕНЕНИЮ

1. Система предназначена для устройства конструкции пола в жилых и общественных зданиях при необходимости исключения мокрых процессов при проведении отделочных работ. Применяется в помещениях с неагрессивной средой, слабой и умеренной интенсивностью механических воздействий по СП 29.13330 с сухим, нормальным и влажным режимами по СП 50.13330 без ограничений по уровням ответственности, степеням огнестойкости и этажности зданий, климатическим и инженерно-геологическим условиям строительства. Применение системы допускается в помещениях с повышенной влажностью (ванные комнаты, душевые и т. п.) при условии устройства гидроизоляции.
2. По сборным сухим стяжкам из гипсоволокнистых листов не рекомендуется устраивать покрытия из керамических плиток и керамогранита размером более 33x33 см, а при устройстве покрытий из штучного паркета следует укладывать дополнительный слой гипсоволокнистых листов.
3. Применение конструкции пола с сухой сборной стяжкой по тепло- и звукоизоляционному слою из плитных материалов может быть ограничено необходимостью "догружения" легкого деревянного перекрытия, что требует устройства дополнительных слоев.
4. При необходимости прокладки в полах с изоляционным слоем из плитных пенопластовых изделий трубопроводов их следует обернуть минераловатными матами.

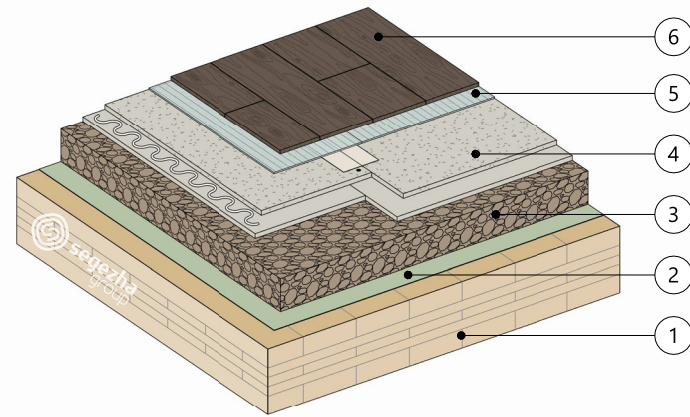
СОСТАВ КОНСТРУКЦИЙ ПОЛА С СУХОЙ СТЯЖКОЙ НА СЛОЕ ПЛИТНОЙ ТЕПЛОИЗОЛЯЦИИ

Таблица №10

Тип конструкции	Состав конструкции пола	Эскиз
ПОМЕЩЕНИЯ С СУХИМ И НОРМАЛЬНЫМ ТЕМПЕРАТУРНО-ВЛАЖНОСТНЫМИ РЕЖИМАМИ		
<p>П-СС-02</p> <p>Конструкция пола с сухой сборной стяжкой на слое плитной теплоизоляции</p>	<ol style="list-style-type: none"> 1. Покрытие пола Линолеум / Паркет / Массивная или паркетная доска / Ламинированный паркет / Дощатое покрытие / Полимерное наливное покрытие / Керамическая плитка / Керамогранит / Плиты из природного камня и др. 2. Подстилающий или клеевой слой (прослойка) В зависимости от покрытия пола: Цементно-песчаный раствор / Цементный или полимерный клей / Клеевая мастика / Прослойки на основе синтетических смол / Пробковая, полимерная, каучуковая или фольгированная подложка / Пенополистирол и др. 3. Сборная сухая стяжка из двух слоев листов гипсоволокнистых типа В (ГВЛ типа В1/В2) с грунтовкой поверхности - 20 мм Другие возможные варианты: Стяжка из элементов пола (ЭП) по ГОСТ Р 51829 4. Плиты из минеральной ваты с внешним защитным слоем (оболочкой) Другие возможные варианты: Изделия из пенопластов 5. Гидроизоляционный (монтажный) слой Битумные и полимерные рулонные материалы / Битумные, битумно-полимерные, полимерные (в т.ч. акриловые) мастики / Материалы на основе стеклоткани 6. CLT-плита перекрытия - от 140 до 260 мм 	
ПОМЕЩЕНИЯ С ВЛАЖНЫМ РЕЖИМОМ		
<p>П-СС-02В</p> <p>то же для помещений с влажным режимом</p>	<ol style="list-style-type: none"> 1. Покрытие пола влажных помещений Полимерное наливное покрытие / Керамическая плитка / Керамогранит / Плиты из природного камня и др. 2. Клеевой слой (прослойка) В зависимости от покрытия пола: Цементно-песчаный раствор / Цементный или полимерный клей / Клеевая мастика / Прослойки на основе синтетических смол и др. С возможностью установки в слое системы электрообогрева «теплый пол» 3. Гидроизоляционный (основной) слой Гидроизоляционная мастика / Рулонная гидроизоляция 4. Сборная сухая стяжка из двух слоев листов гипсоволокнистых типа В (ГВЛ типа В1/В2) с грунтовкой поверхности - 20 мм Другие возможные варианты: Стяжка из элементов пола (ЭП) по ГОСТ Р 51829 5. Плиты из минеральной ваты с внешним защитным слоем (оболочкой) Другие возможные варианты: Изделия из пенопластов 6. Гидроизоляционный (монтажный) слой Битумные и полимерные рулонные материалы / Битумные, битумно-полимерные, полимерные (в т.ч. акриловые) мастики / Материалы на основе стеклоткани 7. CLT-плита перекрытия - от 140 до 260 мм 	

КОНСТРУКЦИЯ ПОЛА С СУХОЙ СБОРНОЙ СТЯЖКОЙ НА ИЗОЛИРУЮЩЕМ СЛОЕ СУХОЙ ЗАСЫПКИ

ПРИНЦИПИАЛЬНАЯ СХЕМА КОНСТРУКЦИИ ПОЛА



1. CLT-плита (строительное основание)
2. Гидроизоляционный (монтажный) и подкладочный слой
3. Сухая керамзитовая засыпка
4. Сухая сборная стяжка из листов ГВЛ с пониженным поверхностным водопоглощением или элементов пола
5. Подстиляющий или клеевой слой (прослойка)
6. Покрытие пола

ОБЩИЕ СВЕДЕНИЯ

1. Система представляет собой перекрытие с сухой сборной стяжкой, выполняемой по слою сухой керамзитовой засыпки. Сборная стяжка служит основой для последующей укладки напольного покрытия, распределяет нагрузки по изоляционному слою и вместе с ним обеспечивает нормируемое теплоусвоение пола, повышает теплозвукоизоляционные и огнезащитные способности перекрытия. Готовая поверхность сухой стяжки пригодна для укладки всех видов напольных покрытий (линолеума, паркета, керамической плитки и др.).
2. Сборная стяжка может монтироваться из готовых элементов пола (ЭП) по ГОСТ Р 51829 или собираться в построечных условиях из двух отдельных малоформатных гипсоволокнистых листов с пониженным поверхностным водопоглощением (ГВЛ типа В1/В2) общей толщиной 20 мм.
3. В качестве выравнивающего и теплозвукоизоляционного слоя служит сухая засыпка из керамзитового гравия с величиной фракции не превышающей 5 мм и влажностью не более 1%.

ОГРАНИЧЕНИЯ ПО ПРИМЕНЕНИЮ

1. Система предназначена для устройства конструкции пола в жилых и общественных зданиях при необходимости исключения мокрых процессов при проведении отделочных работ. Применяется в помещениях с неагрессивной средой, слабой и умеренной интенсивностью механических воздействий по СП 29.13330 с сухим, нормальным и влажным режимами по СП 50.13330 без ограничений по уровням ответственности, степеням огнестойкости и этажности зданий, климатическим и инженерно-геологическим условиям строительства. Применение системы допускается в помещениях с повышенной влажностью (ванные комнаты, душевые и т. п.) при условии устройства гидроизоляции.
2. По сборным сухим стяжкам из гипсоволокнистых листов не рекомендуется устраивать покрытия из керамических плиток и керамогранита размером более 33x33 см, а при устройстве покрытий из штучного паркета следует укладывать дополнительный слой гипсоволокнистых листов.
3. При толщине засыпного слоя, превышающей 100 мм, необходимо устройство под сборной стяжкой компенсирующей прослойки в виде дополнительного слоя гипсоволокнистых листов.
4. Применение конструкции пола с сухой сборной стяжкой по слою сухой керамзитовой засыпки может быть ограничено необходимостью "догружения" легкого деревянного перекрытия, что требует устройства дополнительных слоев.
5. При необходимости прокладки в полах с засыпным слоем трубопроводов их следует обернуть минераловатными матами и предусмотреть дополнительную защиту в виде металлических кожухов.

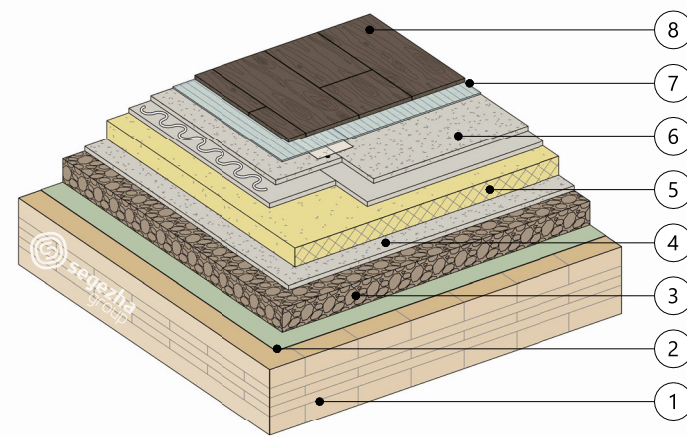
СОСТАВ КОНСТРУКЦИЙ ПОЛА С СУХОЙ СТЯЖКОЙ НА СЛОЕ СУХОЙ ЗАСЫПКИ

Таблица №11

Тип конструкции	Состав конструкции пола	Эскиз
ПОМЕЩЕНИЯ С СУХИМ И НОРМАЛЬНЫМ ТЕМПЕРАТУРНО-ВЛАЖНОСТНЫМИ РЕЖИМАМИ		
<p>П-СС-03 Конструкция пола с сухой сборной стяжкой на слое сухой засыпки</p>	<ol style="list-style-type: none"> 1. Покрытие пола Линолеум / Паркет / Массивная или паркетная доска / Ламинированный паркет / Дощатое покрытие / Полимерное наливное покрытие / Керамическая плитка / Керамогранит / Плиты из природного камня и др. 2. Подстиляющий или клеевой слой (прослойка) В зависимости от покрытия пола: Цементно-песчаный раствор / Цементный или полимерный клей / Клеевая мастика / Прослойки на основе синтетических смол / Пробковая, полимерная, каучуковая или фольгированная подложка / Пенополистирол и др. 3. Сборная сухая стяжка из двух слоев листов гипсоволокнистых типа В (ГВЛ типа В1/В2) с грунтовкой поверхности - 20 мм Другие возможные варианты: Стяжка из элементов пола (ЭП) по ГОСТ Р 51829 4. Сухая керамзитовая засыпка - не менее 20 мм 5. Гидроизоляционный (монтажный) и подкладочный слой Битумные и полимерные рулонные материалы / Битумные, битумно-полимерные, полимерные (в т.ч. акриловые) мастики / Материалы на основе стеклоткани 6. CLT-плита перекрытия - от 140 до 260 мм 	
ПОМЕЩЕНИЯ С ВЛАЖНЫМ РЕЖИМОМ		
<p>П-СС-03В то же для помещений с влажным режимом</p>	<ol style="list-style-type: none"> 1. Покрытие пола влажных помещений Полимерное наливное покрытие / Керамическая плитка / Керамогранит / Плиты из природного камня и др. 2. Клеевой слой (прослойка) В зависимости от покрытия пола: Цементно-песчаный раствор / Цементный или полимерный клей / Клеевая мастика / Прослойки на основе синтетических смол и др. С возможностью установки в слое системы электрообогрева «теплый пол» 3. Гидроизоляционный (основной) слой Гидроизоляционная мастика / Рулонная гидроизоляция 4. Сборная сухая стяжка из двух слоев листов гипсоволокнистых типа В (ГВЛ типа В1/В2) с грунтовкой поверхности - 20 мм Другие возможные варианты: Стяжка из элементов пола (ЭП) по ГОСТ Р 51829 5. Сухая керамзитовая засыпка - не менее 20 мм 6. Гидроизоляционный (монтажный) и подкладочный слой Битумные и полимерные рулонные материалы / Битумные, битумно-полимерные, полимерные (в т.ч. акриловые) мастики / Материалы на основе стеклоткани 7. CLT-плита перекрытия - от 140 до 260 мм 	

КОНСТРУКЦИЯ ПОЛА С СУХОЙ СБОРНОЙ СТЯЖКОЙ НА КОМБИНИРОВАННОМ СЛОЕ ИЗ ПЛИТНЫХ И СЫПУЧИХ МАТЕРИАЛОВ

ПРИНЦИПИАЛЬНАЯ СХЕМА КОНСТРУКЦИИ ПОЛА



1. CLT-плита (строительное основание)
2. Гидроизоляционный (монтажный) и подкладочный слой
3. Сухая керамзитовая засыпка
4. Компенсирующий слой из листов ГВЛ с пониженным поверхностным водопоглощением
5. Плитный тепло-, звукоизоляционный материал
6. Сухая сборная стяжка из листов ГВЛ с пониженным поверхностным водопоглощением или элементов пола
7. Подстилающий или клеевой слой (прослойка)
8. Покрытие пола

ОБЩИЕ СВЕДЕНИЯ

1. Система представляет собой перекрытие с сухой сборной стяжкой, выполняемой по комбинированному слою из тепло- и звукоизоляционного плитного материала и сухой керамзитовой засыпки с компенсирующей прослойкой из гипсоволокнистого листа с пониженным поверхностным водопоглощением (ГВЛ типа В1/В2) между ними. Сборная стяжка служит основой для последующей укладки напольного покрытия, распределяет нагрузки по изоляционному слою и вместе с ним обеспечивает нормируемое теплоусвоение пола, повышает теплозвукоизоляционную и огнезащитные способности перекрытия. Готовая поверхность сухой стяжки пригодна для укладки всех видов напольных покрытий (линолеума, паркета, керамической плитки и др.).
2. Сборная стяжка может монтироваться из готовых элементов пола (ЭП) по ГОСТ Р 51829 или собираться в построечных условиях из двух отдельных малоформатных гипсоволокнистых листов с пониженным поверхностным водопоглощением (ГВЛ типа В1/В2) общей толщиной 20 мм.
3. В качестве тепло- и звукоизоляционного слоя в системе применяются минераловатные плиты или изделия из пенопластов, а также сухая засыпка из керамзитового гравия с величиной фракции не превышающей 5 мм и влажностью не более 1%.

ОГРАНИЧЕНИЯ ПО ПРИМЕНЕНИЮ

1. Система предназначена для устройства конструкции пола в жилых и общественных зданиях при необходимости исключения мокрых процессов при проведении отделочных работ. Применяется в помещениях с неагрессивной средой, слабой и умеренной интенсивностью механических воздействий по СП 29.13330 с сухим, нормальным и влажным режимами по СП 50.13330 без ограничений по уровням ответственности, степеням огнестойкости и этажности зданий, климатическим и инженерно-геологическим условиям строительства. Применение системы допускается в помещениях с повышенной влажностью (ванные комнаты, душевые и т. п.) при условии устройства гидроизоляции.
2. По сборным сухим стяжкам из гипсоволокнистых листов не рекомендуется устраивать покрытия из керамических плиток и керамогранита размером более 33x33 см, а при устройстве покрытий из штучного паркета следует укладывать дополнительный слой гипсоволокнистых листов.
3. Применение конструкции пола с сухой сборной стяжкой по изоляционному слою может быть ограничено необходимостью "догружения" легкого деревянного перекрытия, что требует устройства дополнительных слоев.
4. При необходимости прокладки в полах с засыпчным слоем трубопроводов их следует обернуть минераловатными матами и предусмотреть дополнительную защиту в виде металлических кожухов.

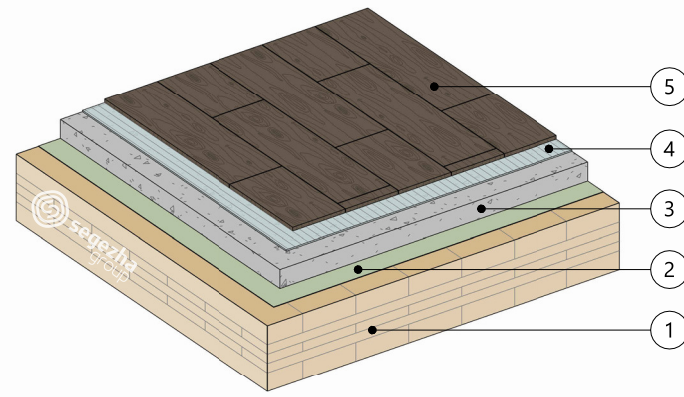
СОСТАВ КОНСТРУКЦИЙ ПОЛА С СУХОЙ СТЯЖКОЙ НА СЛОЕ ПЛИТНОГО УТЕПЛИТЕЛЯ И СУХОЙ ЗАСЫПКИ

Таблица №12

Тип конструкции	Состав конструкции пола	Эскиз
ПОМЕЩЕНИЯ С СУХИМ И НОРМАЛЬНЫМ ТЕМПЕРАТУРНО-ВЛАЖНОСТНЫМИ РЕЖИМАМИ		
<p>П-СС-04</p> <p>Конструкция пола с сухой сборной стяжкой на слое плитных и сыпучих материалов</p>	<ol style="list-style-type: none"> 1. Покрытие пола Линолеум / Паркет / Массивная или паркетная доска / Ламинированный паркет / Дощатое покрытие / Полимерное наливное покрытие / Керамическая плитка / Керамогранит / Плиты из природного камня и др. 2. Подстилающий или клеевой слой (прослойка) В зависимости от покрытия пола: Цементно-песчаный раствор / Цементный или полимерный клей / Клеевая мастика / Прослойки на основе синтетических смол / Пробковая, полимерная, каучуковая или фольгированная подложка / Пенополистирол и др. 3. Сборная сухая стяжка из двух слоев листов гипсоволокнистых типа В (ГВЛ типа В1/В2) с грунтовкой поверхности - 20 мм Другие возможные варианты: Стяжка из элементов пола (ЭП) по ГОСТ Р 51829 4. Плиты из минеральной ваты с внешним защитным слоем (оболочкой) Другие возможные варианты: Изделия из пенопластов 5. Компенсирующий слой из листа гипсоволокнистого (ГВЛ типа В1/В2) - 10 мм 6. Сухая керамзитовая засыпка - не менее 20 мм 7. Гидроизоляционный (монтажный) и подкладочный слой Битумные и полимерные рулонные материалы / Битумные, битумно-полимерные, полимерные (в т.ч. акриловые) мастики / Материалы на основе стеклоткани 8. CLT-плита перекрытия - от 140 до 260 мм 	
ПОМЕЩЕНИЯ С ВЛАЖНЫМ РЕЖИМОМ		
<p>П-СС-04В</p> <p>то же для помещений с влажным режимом</p>	<ol style="list-style-type: none"> 1. Покрытие пола влажных помещений Полимерное наливное покрытие / Керамическая плитка / Керамогранит / Плиты из природного камня и др. 2. Клеевой слой (прослойка) В зависимости от покрытия пола: Цементно-песчаный раствор / Цементный или полимерный клей / Клеевая мастика / Прослойки на основе синтетических смол и др. С возможностью установки в слое системы электрообогрева «теплый пол» 3. Гидроизоляционный (основной) слой Гидроизоляционная мастика / Рулонная гидроизоляция 4. Сборная сухая стяжка из двух слоев листов гипсоволокнистых типа В (ГВЛ типа В1/В2) с грунтовкой поверхности - 20 мм Другие возможные варианты: Стяжка из элементов пола (ЭП) по ГОСТ Р 51829 5. Плиты из минеральной ваты с внешним защитным слоем (оболочкой) Другие возможные варианты: Изделия из пенопластов 6. Компенсирующий слой из листа гипсоволокнистого (ГВЛ типа В1/В2) - 10 мм 7. Сухая керамзитовая засыпка - не менее 20 мм 8. Гидроизоляционный (монтажный) и подкладочный слой Битумные и полимерные рулонные материалы / Битумные, битумно-полимерные, полимерные (в т.ч. акриловые) мастики / Материалы на основе стеклоткани 9. CLT-плита перекрытия - от 140 до 260 мм 	

КОНСТРУКЦИЯ ПОЛА С МОНОЛИТНОЙ СТЯЖКОЙ НА РАЗДЕЛИТЕЛЬНОМ СЛОЕ ПО ПЛИТЕ CLT

ПРИНЦИПИАЛЬНАЯ СХЕМА КОНСТРУКЦИИ ПОЛА



1. CLT-плита (строительное основание)
2. Гидроизоляционный (основной и монтажный) слой
3. Монолитная стяжка из бетона или цементно-песчаных растворов
4. Подстилающий или клеевой слой (прослойка)
5. Покрытие пола

ОБЩИЕ СВЕДЕНИЯ

1. Система представляет собой конструкцию пола с монолитной стяжкой, выполняемой по CLT-плите с устройством разделительного слоя. Стяжка служит основой для последующей укладки напольного покрытия и применяется для повышения огнезащитной способности перекрытия, его "догружения", укрытия коммуникаций, а также выравнивания поверхности или создания на ней уклона. Может применяться в системах обогреваемых полов. Готовая поверхность стяжки пригодна для укладки всех видов напольных покрытий (линолеума, паркета, керамической плитки и др.).
2. Монолитная стяжка при ее укладке по плите перекрытия выполняется толщиной не менее 20 мм из бетона класса не ниже В12,5 или из цементно-песчаных растворов с прочностью на сжатие не ниже 15 МПа (не ниже В15, и не ниже 20 МПа соответственно - под полимерное покрытие).

ОГРАНИЧЕНИЯ ПО ПРИМЕНЕНИЮ

1. Система предназначена для устройства конструкции пола в жилых и общественных зданиях в помещениях со слабой, умеренной и значительной интенсивностью механических воздействий по СП 29.13330 с сухим и нормальным режимами по СП 50.13330. Применение системы допускается в помещениях с повышенной влажностью (ванные комнаты, душевые и т. п.) при условии устройства гидроизоляции.
2. Применение конструкции пола с монолитной стяжкой может быть ограничено необходимостью исключения мокрых процессов при проведении отделочных работ.
3. При необходимости устройства системы с обогревающей стяжкой (система "теплый пол") под стяжкой должен предусматриваться теплоизоляционный слой.

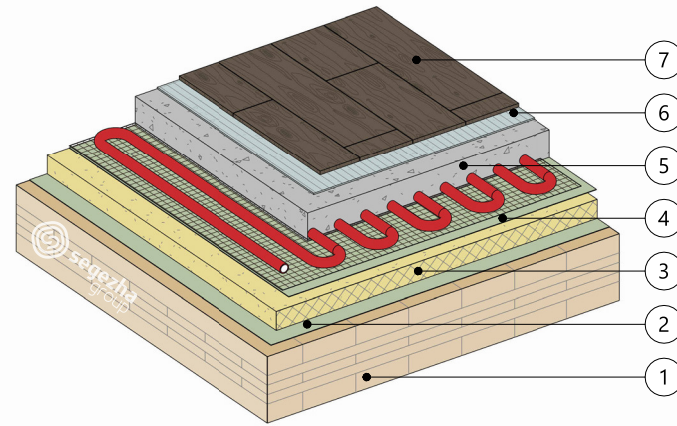
СОСТАВ КОНСТРУКЦИЙ ПОЛА С МОНОЛИТНОЙ СТЯЖКОЙ НА РАЗДЕЛИТЕЛЬНОМ СЛОЕ

Таблица №13

Тип конструкции	Состав конструкции пола	Эскиз
ПОМЕЩЕНИЯ С СУХИМ И НОРМАЛЬНЫМ ТЕМПЕРАТУРНО-ВЛАЖНОСТНЫМИ РЕЖИМАМИ		
<p>П-МС-01 Конструкция пола с монолитной стяжкой на разделительном слое</p>	<ol style="list-style-type: none"> 1. Покрытие пола Линолеум / Паркет / Массивная или паркетная доска / Ламинированный паркет / Дощатое покрытие / Полимерное наливное покрытие / Керамическая плитка / Керамогранит / Плиты из природного камня и др. 2. Подстилающий или клеевой слой (прослойка) В зависимости от покрытия пола: Цементно-песчаный раствор / Цементный или полимерный клей / Клеевая мастика / Прослойки на основе синтетических смол / Пробковая, полимерная, каучуковая или фольгированная подложка / Пенополистирол и др. 3. Монолитная бетонная стяжка - от 20 до 60 мм Другие возможные варианты: Стяжка из цементно-песчаных растворов 4. Гидроизоляционный (монтажный) слой Битумные и полимерные рулонные материалы / Битумные, битумно-полимерные, полимерные (в т.ч. акриловые) мастики / Материалы на основе стеклоткани 5. CLT-плита перекрытия - от 140 до 260 мм 	
ПОМЕЩЕНИЯ С ВЛАЖНЫМ РЕЖИМОМ		
<p>П-МС-01В то же для помещений с влажным режимом</p>	<ol style="list-style-type: none"> 1. Покрытие пола влажных помещений Полимерное наливное покрытие / Керамическая плитка / Керамогранит / Плиты из природного камня и др. 2. Клеевой слой (прослойка) В зависимости от покрытия пола: Цементно-песчаный раствор / Цементный или полимерный клей / Клеевая мастика / Прослойки на основе синтетических смол и др. 3. Монолитная бетонная стяжка - от 20 до 60 мм Другие возможные варианты: Стяжка из цементно-песчаных растворов 4. Гидроизоляционный (основной и монтажный) слой Битумные и полимерные рулонные материалы / Битумные, битумно-полимерные, полимерные (в т.ч. акриловые) мастики / Материалы на основе стеклоткани 5. CLT-плита перекрытия - от 140 до 260 мм 	

КОНСТРУКЦИЯ ПОЛА С МОНОЛИТНОЙ СТЯЖКОЙ НА СЛОЕ ИЗ ПЛИТНЫХ ТЕПЛО-, ЗВУКОИЗОЛЯЦИОННЫХ МАТЕРИАЛОВ

ПРИНЦИПИАЛЬНАЯ СХЕМА КОНСТРУКЦИИ ПОЛА



1. CLT-плита (строительное основание)
2. Гидроизоляционный (монтажный) слой
3. Плитный тепло-, звукоизоляционный материал
4. Гидроизоляционный (основной) слой
5. Монолитная стяжка из бетона или цементно-песчаных растворов
6. Подстилающий или клеевой слой (прослойка)
7. Покрытие пола

ОБЩИЕ СВЕДЕНИЯ

1. Система представляет собой конструкцию пола с монолитной стяжкой, выполняемой по тепло- и звукоизоляционному слою из плитных материалов. Стяжка служит основой для последующей укладки напольного покрытия, распределяет нагрузки по изоляционному слою и вместе с ним обеспечивает нормируемое теплоусвоение пола, повышает теплозвукоизоляционную и огнезащитные способности перекрытия обеспечивает его "догружение", а также используется в целях выравнивания поверхности или создания на ней уклона. Может применяться в системах обогреваемых полов. Готовая поверхность стяжки пригодна для укладки всех видов напольных покрытий (линолеума, паркета, керамической плитки и др.).
2. Монолитная стяжка при ее укладке по тепло-, звукоизоляционному слою выполняется толщиной не менее 40 мм из бетона класса не ниже В15 и V_{fb} 3,6 или из цементно-песчаных растворов с прочностью на сжатие не ниже 20 МПа и прочностью на растяжение при изгибе - не ниже 4,5 МПа. При устройстве в слое стяжки системы водяного "теплого пола" толщину следует принимать не менее чем на 45 мм больше диаметра труб. Окончательная толщина стяжки должна быть определена в соответствии с нормативной документацией с учетом величины действующих нагрузок, материала и физико-механических характеристик утеплителя и материала самой стяжки.
3. В качестве тепло- и звукоизоляционного слоя в системе применяются минераловатные плиты (рекомендуется использовать материалы на основе базальта плотностью не менее 120 кг/м³ и прочностью на сжатие при 10% деформации не менее 50 кПа) или изделия из пенопластов.

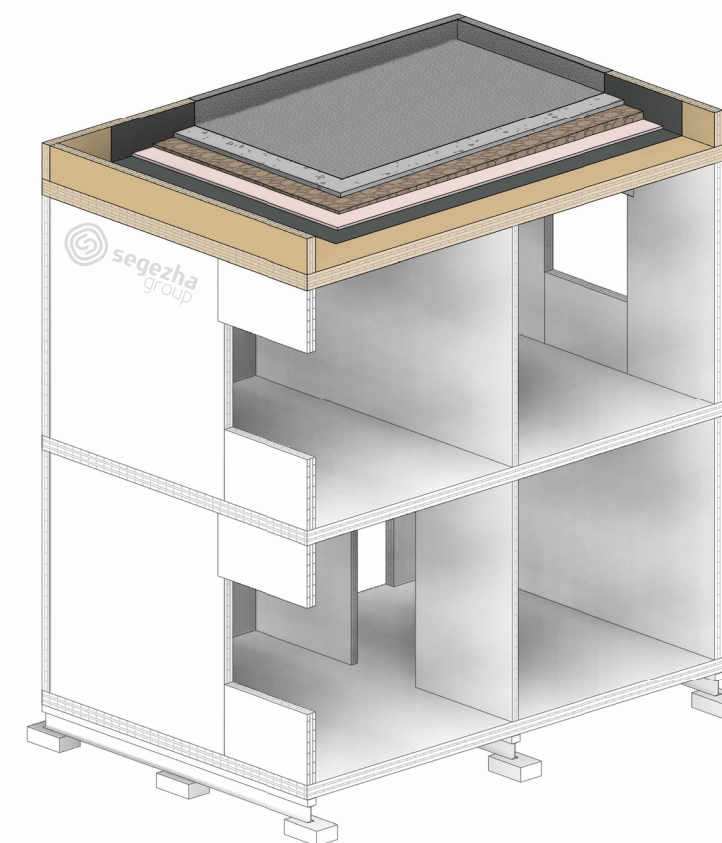
ОГРАНИЧЕНИЯ ПО ПРИМЕНЕНИЮ

1. Система предназначена для устройства конструкции пола в жилых и общественных зданиях в помещениях со слабой, умеренной и значительной интенсивностью механических воздействий по СП 29.13330 с сухим и нормальным режимами по СП 50.13330. Применение системы допускается в помещениях с повышенной влажностью (ванные комнаты, душевые и т. п.) при условии устройства гидроизоляции.
2. Применение конструкции пола с монолитной стяжкой может быть ограничено необходимостью исключения мокрых процессов при проведении отделочных работ.

СОСТАВ КОНСТРУКЦИЙ НАРУЖНЫХ СТЕН С НАРУЖНЫМИ ШТУКАТУРНЫМИ СЛОЯМИ

Таблица №14

Тип конструкции	Состав конструкции пола	Эскиз
ПОМЕЩЕНИЯ С СУХИМ И НОРМАЛЬНЫМ ТЕМПЕРАТУРНО-ВЛАЖНОСТНЫМИ РЕЖИМАМИ		
<p>П-МС-02 Конструкция пола с монолитной стяжкой на плитном утеплителе</p>	<ol style="list-style-type: none"> 1. Покрытие пола Линолеум / Паркет / Массивная или паркетная доска / Ламинированный паркет / Дощатое покрытие / Полимерное наливное покрытие / Керамическая плитка / Керамогранит / Плиты из природного камня и др. 2. Подстилающий или клеевой слой (прослойка) В зависимости от покрытия пола: Цементно-песчаный раствор / Цементный или полимерный клей / Клеевая мастика / Прослойки на основе синтетических смол / Пробковая, полимерная, каучуковая или фольгированная подложка / Пенополистирол и др. 3. Монолитная бетонная стяжка - от 40 до 60 мм Другие возможные варианты: Стяжка из цементно-песчаных растворов. С возможностью установки в слое системы водяного обогрева «теплый пол». 4. Гидроизоляционный (основной) слой Полиэтиленовая пленка (ПЭ) 150 мкм 5. Плиты из минеральной ваты с внешним защитным слоем (оболочкой) Другие возможные варианты: Изделия из пенопластов 6. Гидроизоляционный (монтажный) слой Битумные и полимерные рулонные материалы / Битумные, битумно-полимерные, полимерные (в т.ч. акриловые) мастики / Материалы на основе стеклоткани 7. CLT-плита перекрытия - от 140 до 260 мм 	
ПОМЕЩЕНИЯ С ВЛАЖНЫМ РЕЖИМОМ		
<p>П-МС-02В то же для помещений с влажным режимом</p>	<ol style="list-style-type: none"> 1. Покрытие пола Линолеум / Паркет / Массивная или паркетная доска / Ламинированный паркет / Дощатое покрытие / Полимерное наливное покрытие / Керамическая плитка / Керамогранит / Плиты из природного камня и др. 2. Клеевой слой (прослойка) В зависимости от покрытия пола: Цементно-песчаный раствор / Цементный или полимерный клей / Клеевая мастика / Прослойки на основе синтетических смол / Пробковая, полимерная, каучуковая или фольгированная подложка / Пенополистирол и др. 3. Монолитная бетонная стяжка - от 40 до 60 мм Другие возможные варианты: Стяжка из цементно-песчаных растворов. С возможностью установки в слое системы водяного обогрева «теплый пол». 4. Гидроизоляционный (основной) слой Полиэтиленовая пленка (ПЭ) 150 мкм 5. Плиты из минеральной ваты с внешним защитным слоем (оболочкой) Другие возможные варианты: Изделия из пенопластов 6. Гидроизоляционный (монтажный) слой Битумные и полимерные рулонные материалы / Битумные, битумно-полимерные, полимерные (в т.ч. акриловые) мастики / Материалы на основе стеклоткани 7. CLT-плита перекрытия - от 140 до 260 мм 	

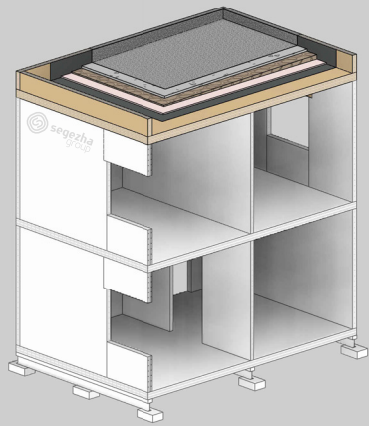


КОНСТРУКЦИИ ПЛОСКИХ КРОВЕЛЬ

ПЛОСКИЕ КРОВЛИ ОБЩАЯ ФУНКЦИОНАЛЬНАЯ СТРУКТУРА КОНСТРУКЦИИ ПЛОСКОЙ КРОВЛИ	62
КОНСТРУКЦИЯ НЕЭКСПЛУАТИРУЕМОЙ УТЕПЛЕННОЙ ПЛОСКОЙ КРОВЛИ С УКЛАДКОЙ ПЛИТНЫХ ТЕПЛОИЗОЛЯЦИОННЫХ МАТЕРИАЛОВ	64
КОНСТРУКЦИЯ НЕЭКСПЛУАТИРУЕМОЙ УТЕПЛЕННОЙ ПЛОСКОЙ КРОВЛИ С УСТРОЙСТВОМ ПЛИТНОЙ ТЕПЛОИЗОЛЯЦИИ И СБОРНОЙ СУХОЙ СТЯЖКИ	66
КОНСТРУКЦИЯ НЕЭКСПЛУАТИРУЕМОЙ УТЕПЛЕННОЙ ПЛОСКОЙ КРОВЛИ С УСТРОЙСТВОМ ПЛИТНОЙ ТЕПЛОИЗОЛЯЦИИ И МОНОЛИТНОЙ СТЯЖКИ	68
КОНСТРУКЦИЯ НЕЭКСПЛУАТИРУЕМОЙ НЕУТЕПЛЕННОЙ ПЛОСКОЙ КРОВЛИ С УСТРОЙСТВОМ СЛОЯ СУХОЙ ЗАСЫПКИ И МОНОЛИТНОЙ СТЯЖКИ	70
КОНСТРУКЦИЯ НЕЭКСПЛУАТИРУЕМОЙ УТЕПЛЕННОЙ ПЛОСКОЙ КРОВЛИ С УСТРОЙСТВОМ ПЛИТНОЙ ТЕПЛОИЗОЛЯЦИИ, СЛОЯ ЗАСЫПКИ И СТЯЖКИ	72
КОНСТРУКЦИЯ ЭКСПЛУАТИРУЕМОЙ УТЕПЛЕННОЙ ПЛОСКОЙ КРОВЛИ С УСТРОЙСТВОМ ПЛИТНОЙ ТЕПЛОИЗОЛЯЦИИ	74

ПЛОСКИЕ КРОВЛИ

ОБЩАЯ ФУНКЦИОНАЛЬНАЯ СТРУКТУРА КОНСТРУКЦИИ ПЛОСКОЙ КРОВЛИ



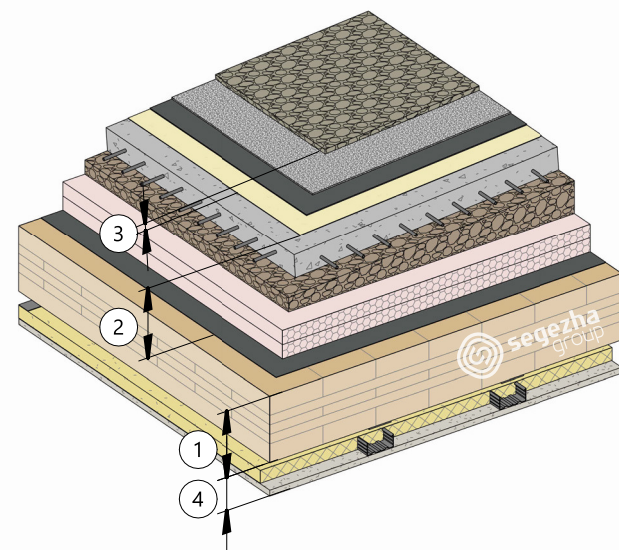
ОБЩИЕ ТРЕБОВАНИЯ К ОГРАЖДАЮЩИМ КОНСТРУКЦИЯМ ПЛОСКИХ КРОВЕЛЬ

Ограждающие конструкции кровель должны быть водонепроницаемыми и отвечать требованиям механической безопасности (прочности, надежности), долговечности, огнестойкости и пожарной опасности, обеспечивать водоотвод, требуемый уровень тепловой защиты, заданные параметры микроклимата ограждаемых помещений, а также защиту от ударного шума, обладать декоративными качествами (выполнять эстетические функции).

В зависимости от типа кровли (утепленная, неутепленная, эксплуатируемая или неэксплуатируемая) предъявляемые требования будут отличаться, при этом общая функциональная структура ограждающей конструкции кровли будет идентичной.

ФУНКЦИОНАЛЬНЫЕ СЛОИ КОНСТРУКЦИИ ПЛОСКОЙ КРОВЛИ

В ограждающей конструкции плоской кровли с применением CLT можно выделить четыре функциональных слоя в зависимости от их назначения:



1. CLT-плита (строительное основание)
2. Изоляционные и уклонообразующие слои
3. Покрытие кровли (водоизоляционный ковер)
4. Подшивка потолка

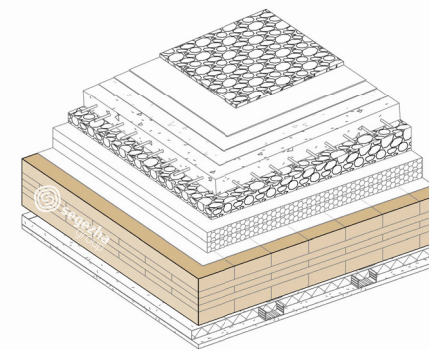
Состав элементов, включаемых в функциональные слои, и их материалы зависят от типа кровли, выбранного материала водоизоляционного ковра и предъявляемых к ограждающей конструкции требований.

Окончательный состав ограждающей конструкции кровли назначается на основании прочностного расчета и теплотехнического расчета в соответствии с СП 50.13330 с учетом положений СП 230.1325800 в отношении теплотехнических неоднородностей, ГОСТ 30494 и СП 131.13330.

При выборе материалов ограждающей конструкции кровли необходимо руководствоваться требованиями нормативных документов и рекомендациями производителей и системодержателей, обращая внимание на совместимость применяемых материалов.

При проектировании многоквартирных жилых домов с применением конструкций из перекрестно-клееной древесины кровли согласно требованиям СТО 06202182-001-2022 должны выполняться с применением негорючих материалов. Для указанных зданий допускается выполнять кровлю из горючих материалов, уложенную на сплошную конструкцию основания под кровлю, выполненную из негорючих материалов, при условии соблюдения требований, установленных в СП 17.13330.

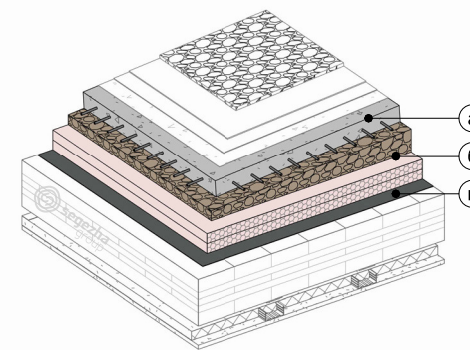
1. CLT-ПОКРЫТИЕ (СТРОИТЕЛЬНОЕ ОСНОВАНИЕ)



Базовый слой конструкции крыши является основанием для крепления наружных слоев утепления и материалов водоизоляционного ковра, воспринимает нагрузки от собственного веса и веса выше расположенных слоев, ветровые, снеговые, эксплуатационные нагрузки, нагрузки от неравномерных деформаций основания и сейсмические нагрузки.

В качестве покрытия применяются плиты из перекрестно-клееной древесины (ДПК/CLT), изготавливаемые из досок хвойных пород, склеенных между собой в соответствии с ГОСТ Р 56706 и ТУ 16.23.1-001-6202182-2020.

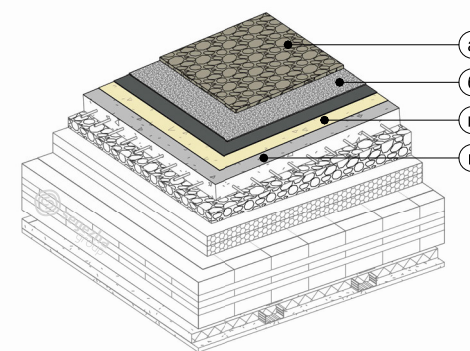
2. ИЗОЛЯЦИОННЫЕ И УКЛОНОБРАЗУЮЩИЕ СЛОИ



В зависимости от предъявляемых требований, материала водоизоляционного ковра конструкция кровли может включать:

- а. Выравнивающая стяжка
Сухая сборная стяжка (из хризотилцементных листов или цементно-стружечных плит) / Цементно-песчаная или бетонная монолитная стяжка
- б. Тепло-, звукоизоляционный / Уклонообразующий слой
Минераловатный утеплитель / Полимерный утеплитель (ППС, ЭППС, ППУ, ПИР) / Керамзитовая и другая засыпка
- в. Паро- / гидроизоляционный слой
Битумные (наклеиваемые на мастики, самоклеющиеся) и полимерные рулонные материалы (мембраны на основе полипропилена, поливинилхлорида, полиэтиленовые пленки) / Битумные, битумно-полимерные, полимерные (в т.ч. акриловые) мастики / Материалы на основе стеклоткани с клеевым слоем

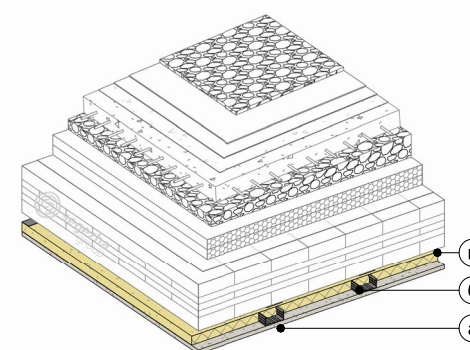
3. ПОКРЫТИЕ КРОВЛИ (ВОДОИЗОЛЯЦИОННЫЙ КОВЕР)



Назначение водоизоляционного ковра - защита внутренних слоев и конструкций от атмосферных воздействий, механических повреждений и обеспечение их долговечности. В зависимости от условий эксплуатации и материала ковра наружные слои кровли могут включать:

- а. Защитный и предохранительные слои
Гравийная засыпка по слою геотекстиля / Эксплуатируемое покрытие кровли на разделительном слое
- б. Покрытие кровли (водоизоляционный ковер)
Битумосодержащие и полимерные рулонные материалы / Мастики
- в. Разделительный / Подкладочный / Клеевой слой / Праймер
Стеклоткань / Геотекстиль / Резиновый, полиуретановый контактный клей / Битумный, полимерный праймер и др.
- г. Основание под водоизоляционный ковер
Поверхность теплоизоляционных плит или монолитных и сборных сухих стяжек / Сплошные настилы из обрезных досок, фанеры или ОСП

4. ПОДШИВКА ПОТОЛКА

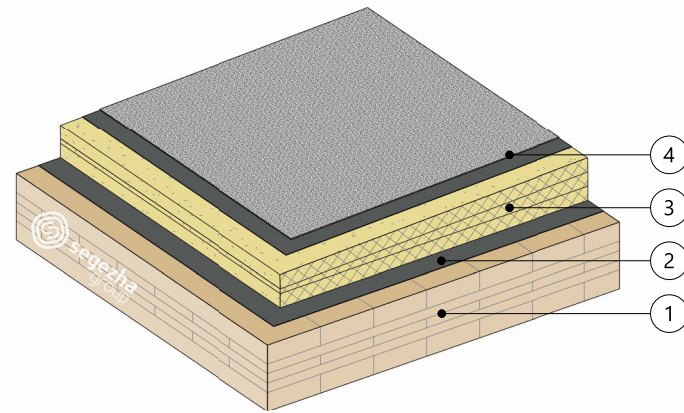


Подшивка скатов кровли производится с целью обеспечения требуемых санитарно-гигиенических свойств помещения и придания поверхности скатов декоративных качеств, защиты конструкции крыши от воздействия огня, повышения ее звукопроницаемости и долговечности, защиты от влаги и устройства скрытых проходок инженерных коммуникаций. В зависимости от предъявляемых требований конструкция подшивки может состоять из:

- а. Подшивка
Листы гипсокартонные (ГКЛ) / Гипсоволокнистые плиты (ГВЛ) / Гипсовые строительные плиты (ГСП) разных свойств
- б. Подсистема
Металлический каркас из гнутых стальных профилей / Деревянный каркас из брусков хвойных пород
- в. Тепло-, звукоизоляционный слой
Минераловатный утеплитель / Полимерный утеплитель (ППС, ЭППС, ППУ, ПИР)

КОНСТРУКЦИЯ НЕЭКСПЛУАТИРУЕМОЙ УТЕПЛЕННОЙ ПЛОСКОЙ КРОВЛИ С УКЛАДКОЙ ПЛИТНЫХ ТЕПЛОИЗОЛЯЦИОННЫХ МАТЕРИАЛОВ

ПРИНЦИПАЛЬНАЯ СХЕМА КОНСТРУКЦИИ КРОВЛИ



1. CLT-плита (строительное основание)
2. Паро- / гидроизоляционный слой
3. Плитный теплоизоляционный уклонообразующий материал
4. Покрытие кровли (водоизоляционный ковер)

ОБЩИЕ СВЕДЕНИЯ

1. Система представляет собой конструкцию кровли с устройством теплоизоляционного слоя из плитных материалов. Теплоизоляционные плиты служат основанием под водоизоляционный ковер, обеспечивают теплозащитные свойства и огнестойкость ограждающей конструкции. Поверхность теплоизоляционных плит пригодна для укладки рулонных материалов. Нанесение мастик возможно на плиты, обладающие стойкостью к органическим растворителям и воздействию температур.
2. В качестве теплоизоляционного слоя в системе применяются минераловатные плиты с прочностью на сжатие при 10 %-ной линейной деформации не менее 60 кПа (не менее 40 кПа - для нижних слоев в многослойной теплоизоляции) или изделия из пенопластов (плиты из пенополистирола, экструзионного пенополистирола, полистиролбетонные и полиизоциануратные) с прочностью не менее 100 кПа. Теплоизоляционный слой также может быть выполнен из комбинации утеплителей с использованием минераловатных плит для нижнего слоя и изделий из пенопластов - для верхнего.

ОГРАНИЧЕНИЯ ПО ПРИМЕНЕНИЮ

1. Применение горючих теплоизоляционных плит в качестве основания под водоизоляционный ковер из рулонных материалов без устройства выравнивающей стяжки допускается только при использовании самоклеющихся материалов ковра, в случае его механического крепления или укладки с пригрузом. Возможность применения наплавливаемых рулонных материалов по поверхности утеплителя должна устанавливаться на основании результатов испытаний.
2. При водоизоляционном ковре из мастик плиты утеплителя должны обладать стойкостью к органическим растворителям и стойкостью к воздействию температур. Не допускается применение холодных мастик (на растворителях) для кровель, выполняемых по пенополистирольным, минераловатным и композиционным утеплителям с применением пенопласта.
3. Площадь плоской кровли с водоизоляционным ковром из рулонных и мастичных материалов без защитного слоя не должна превышать максимальных значений, указанных в СП 17.13330. При превышении табличных значений необходимо предусматривать внешний защитный слой из гравия толщиной не менее 10 мм.

СОСТАВ КОНСТРУКЦИЙ КРОВЛИ С ВОДОИЗОЛЯЦИОННЫМ КОВРОМ ПО СЛОЮ УТЕПЛЕНИЯ

Таблица №16

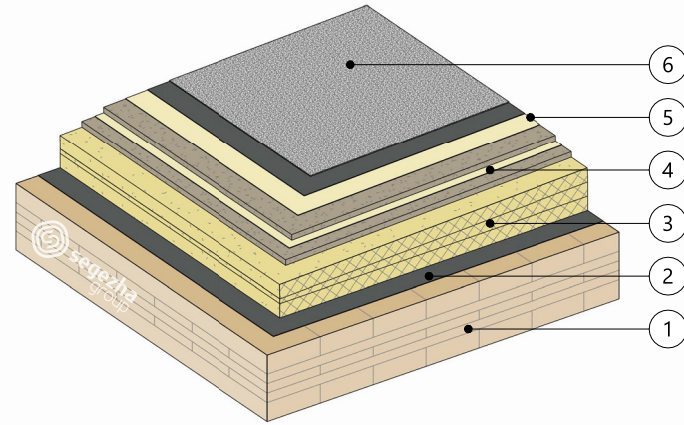
Тип кровли	Состав конструкции кровли	Эскиз
<p>К-У-01</p> <p>Конструкция плоской кровли с водоизоляционным ковром из битумосодержащих материалов по минераловатному утеплителю</p>	<ol style="list-style-type: none"> 1. Верхний слой водоизоляционного ковра из битумосодержащих рулонных материалов Наплавливаемых 2. Нижний слой водоизоляционного ковра из битумосодержащих рулонных материалов С механическим креплением 3. Плиты из минеральной ваты 4. Паро- / гидроизоляционный слой Битумные и полимерные рулонные материалы / Битумные, битумно-полимерные, полимерные (в т.ч. акриловые) мастики / Материалы на основе стеклоткани 5. CLT-плита перекрытия - от 140 до 260 мм 	
<p>К-У-02</p> <p>то же по полимерному утеплителю</p>	<ol style="list-style-type: none"> 1. Верхний слой водоизоляционного ковра из битумосодержащих рулонных материалов Наплавливаемых 2. Нижний слой водоизоляционного ковра из битумосодержащих рулонных материалов Наплавливаемых или самоклеющихся - по слою плит ПИР (см. п.4); С механическим креплением - для плит ЭППС, ПСБ, ППС (см. п.4) 3. Праймер битумный Только для плит ПИР (см. п.4) 4. Теплоизоляционные изделия из пенопластов ППС / ЭППС / ПСБ / ПИР; Другие возможные варианты: Комбинация утеплителей с нижним слоем из плит минеральной ваты 5. Паро- / гидроизоляционный слой Полимерные рулонные материалы / Полимерные (в т.ч. акриловые) мастики / Материалы на основе стеклоткани Битумосодержащие материалы - только с минераловатными плитами 6. CLT-плита перекрытия - от 140 до 260 мм 	
<p>К-У-03</p> <p>Конструкция плоской кровли с водоизоляционным ковром из полимерных материалов по минераловатному утеплителю</p>	<ol style="list-style-type: none"> 1. Водоизоляционный ковер из полимерных рулонных материалов Кровельная мембрана (ПВХ, ТПО) с механическим креплением 2. Плиты из минеральной ваты 3. Паро- / гидроизоляционный слой Битумные и полимерные рулонные материалы / Битумные, битумно-полимерные, полимерные (в т.ч. акриловые) мастики / Материалы на основе стеклоткани 4. CLT-плита перекрытия - от 140 до 260 мм 	
<p>К-У-04</p> <p>по полимерному утеплителю</p>	<ol style="list-style-type: none"> 1. Водоизоляционный ковер из полимерных рулонных материалов Кровельная мембрана (ПВХ, ТПО) 1а - С механическим креплением; 1б - На клеевом слое (2б) 2. Разделительный / Клеевой слой* 2а - Разделительный слой: Стеклохолст / Геотекстиль (при несовместимости материалов водоизоляционного ковра и утеплителя); 2б - Клеевой слой: Клеи на полиуретановой, резиновой основе 3. Теплоизоляционные изделия из пенопластов ППС / ЭППС / ПСБ / ПИР; Другие возможные варианты: Комбинация утеплителей с нижним слоем из плит минеральной ваты 4. Паро- / гидроизоляционный слой Полимерные рулонные материалы / Полимерные (в т.ч. акриловые) мастики / Материалы на основе стеклоткани Битумосодержащие материалы - только с минераловатными плитами 5. CLT-плита перекрытия - от 140 до 260 мм 	

Примечания:

* Применяется при необходимости.

КОНСТРУКЦИЯ НЕЭКСПЛУАТИРУЕМОЙ УТЕПЛЕННОЙ ПЛОСКОЙ КРОВЛИ С УСТРОЙСТВОМ ПЛИТНОЙ ТЕПЛОИЗОЛЯЦИИ И СБОРНОЙ СУХОЙ СТЯЖКИ

ПРИНЦИПИАЛЬНАЯ СХЕМА КОНСТРУКЦИИ КРОВЛИ



1. CLT-плита (строительное основание)
2. Паро- / гидроизоляционный слой
3. Плитный теплоизоляционный уклонообразующий материал
4. Сборная стяжка из ЦСП-1 или хризотилцементных плоских листов
5. Праймер битумный
6. Покрытие кровли (водоизоляционный ковер)

ОБЩИЕ СВЕДЕНИЯ

1. Система представляет собой конструкцию кровли с сухой сборной стяжкой, выполняемой по теплоизоляционному слою из плитных материалов. Сборная стяжка служит основанием под водоизоляционный ковер, распределяет нагрузки по изоляционному слою и вместе с ним обеспечивает теплозащитные свойства и огнестойкость ограждающей конструкции. Поверхность стяжки пригодна для устройства по ней кровельных покрытий из рулонных и мастичных материалов.
2. Сборная стяжка может монтироваться из двух огрунтованных со всех сторон праймером хризотилцементных прессованных плоских листов толщиной 10 мм или двух цементно-стружечных плит ЦСП-1 толщиной 12 мм.
3. В качестве теплоизоляционного слоя в системе применяются минераловатные плиты с прочностью на сжатие при 10 %-ной линейной деформации не менее 40 кПа или изделия из пенопластов.

ОГРАНИЧЕНИЯ ПО ПРИМЕНЕНИЮ

1. Площадь плоской кровли с водоизоляционным ковром из рулонных и мастичных материалов без защитного слоя не должна превышать максимальных значений, указанных в СП 17.13330. При превышении табличных значений необходимо предусматривать внешний защитный слой из гравия толщиной не менее 10 мм.

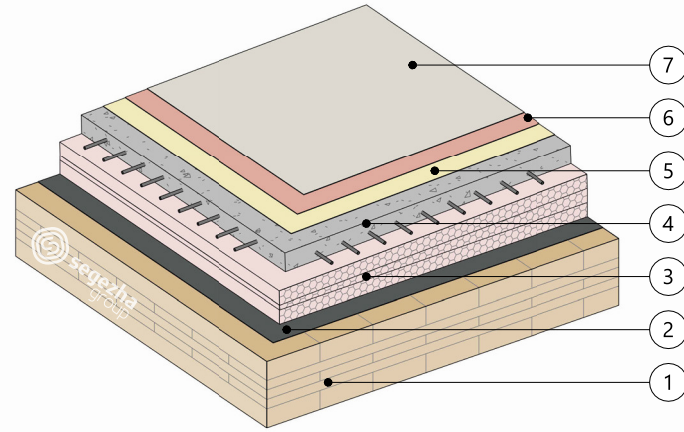
СОСТАВ КОНСТРУКЦИЙ КРОВЛИ С ВОДОИЗОЛЯЦИОННЫМ КОВРОМ ПО СУХОЙ СБОРНОЙ СТЯЖКЕ

Таблица №17

Тип кровли	Состав конструкции кровли	Эскиз
<p>К-СС-01</p> <p>Конструкция плоской кровли с водоизоляционным ковром из битумосодержащих и мастичных материалов по сухой сборной стяжке</p>	<ol style="list-style-type: none"> 1. Водоизоляционный ковер (рулонный или мастичный) Битумосодержащие рулонные материалы (в два слоя) / Мастики 2. Праймер битумный 3. Сборная сухая стяжка из двух хризотилцементных плоских листов общей толщиной 20 мм Другие возможные варианты: Стяжка из двух ЦСП-1 толщиной 12 мм 4. Плитный теплоизоляционный материал Плиты из минеральной ваты / Изделия из пенопластов (ППС, ЭППС, ПСБ, ПИР) 5. Паро- / гидроизоляционный слой Полимерные рулонные материалы / Полимерные (в т.ч. акриловые) мастики / Материалы на основе стеклоткани Битумосодержащие материалы - только с минераловатными плитами 6. CLT-плита перекрытия - от 140 до 260 мм 	

КОНСТРУКЦИЯ НЕЭКСПЛУАТИРУЕМОЙ УТЕПЛЕННОЙ ПЛОСКОЙ КРОВЛИ С УСТРОЙСТВОМ ПЛИТНОЙ ТЕПЛОИЗОЛЯЦИИ И МОНОЛИТНОЙ СТЯЖКИ

ПРИНЦИПИАЛЬНАЯ СХЕМА КОНСТРУКЦИИ КРОВЛИ



1. CLT-плита (строительное основание)
2. Паро- / гидроизоляционный слой
3. Плитный теплоизоляционный уклонообразующий материал
4. Монолитная стяжка из бетона или цементно-песчаных растворов
5. Праймер
6. Клеевой слой*
7. Покрытие кровли (водоизоляционный ковер)

* Применяется при необходимости

ОБЩИЕ СВЕДЕНИЯ

1. Система представляет собой конструкцию кровли с монолитной стяжкой, выполняемой по теплоизоляционному слою из плитных материалов. Стяжка служит основанием под водоизоляционный ковер, распределяет нагрузки по изоляционному слою и вместе с ним обеспечивает теплозащитные свойства и огнестойкость ограждающей конструкции. Поверхность стяжки пригодна для устройства по ней кровельных покрытий из рулонных и мастичных материалов.
2. Монолитная стяжка выполняется толщиной не менее 40 мм из мелкозернистого бетона класса не ниже В7,5 или цементно-песчаного раствора марки не ниже М100. Окончательная толщина и армирование стяжки должны быть определены расчетом согласно СП 29.13330 с учетом величины действующих нагрузок, материала и упругих характеристик утеплителя и материала самой стяжки.
3. В качестве теплоизоляционного слоя в системе применяются изделия из пенопластов.

ОГРАНИЧЕНИЯ ПО ПРИМЕНЕНИЮ

1. Площадь плоской кровли с водоизоляционным ковром из рулонных и мастичных материалов без устройства защитного слоя не должна превышать максимальных значений, указанных в СП 17.13330. При превышении табличных значений предусматривать внешний защитный слой из гравия толщиной не менее 10 мм.

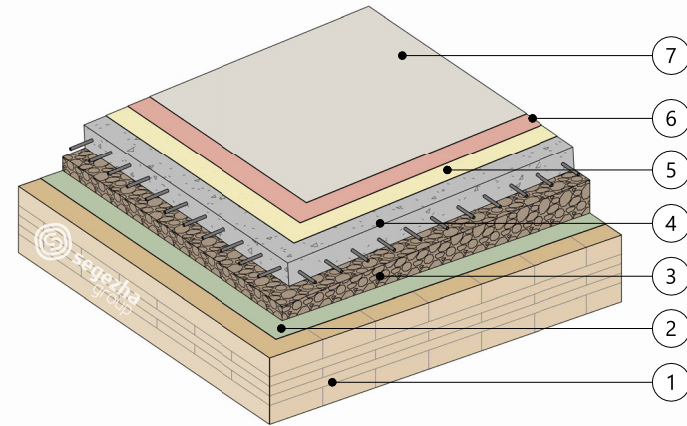
СОСТАВ КОНСТРУКЦИЙ КРОВЛИ С ВОДОИЗОЛЯЦИОННЫМ КОВРОМ ПО МОНОЛИТНОЙ СТЯЖКЕ

Таблица №18

Тип кровли	Состав конструкции кровли	Эскиз
<p>К-МС-01</p> <p>Конструкция плоской кровли с водоизоляционным ковром из битумосодержащих или мастичных материалов по монолитной стяжке</p>	<ol style="list-style-type: none"> 1. Водоизоляционный ковер из битумосодержащих рулонных или мастичных материалов (в несколько слоев) 2. Праймер битумный Другие возможные варианты: Полимерный праймер 3. Монолитная бетонная стяжка - не менее 40 мм Другие возможные варианты: Стяжка из цементно-песчаных растворов 4. Теплоизоляционные изделия из пенопластов ППС / ЭППС / ПСБ / ПИР 5. Паро- / гидроизоляционный слой Полимерные рулонные материалы / Полимерные (в т.ч. акриловые) мастики / Материалы на основе стеклоткани 6. CLT-плита перекрытия - от 140 до 260 мм 	
<p>К-МС-02</p> <p>то же с водоизоляционным ковром из полимерных материалов</p>	<ol style="list-style-type: none"> 1. Водоизоляционный ковер из полимерных рулонных материалов Кровельная мембрана (ПВХ, ТПО) 2. Клеевой слой Контактный клей на полиуретановой основе, на резиновой основе 3. Полимерный праймер 4. Монолитная бетонная стяжка - не менее 40 мм Другие возможные варианты: Стяжка из цементно-песчаных растворов 5. Теплоизоляционные изделия из пенопластов ППС / ЭППС / ПСБ / ПИР 6. Паро- / гидроизоляционный слой Полимерные рулонные материалы / Полимерные (в т.ч. акриловые) мастики / Материалы на основе стеклоткани 7. CLT-плита перекрытия - от 140 до 260 мм 	

КОНСТРУКЦИЯ НЕЭКСПЛУАТИРУЕМОЙ НЕУТЕПЛЕННОЙ ПЛОСКОЙ КРОВЛИ С УСТРОЙСТВОМ СЛОЯ СУХОЙ ЗАСЫПКИ И МОНОЛИТНОЙ СТЯЖКИ

ПРИНЦИПИАЛЬНАЯ СХЕМА КОНСТРУКЦИИ КРОВЛИ



1. CLT-плита (строительное основание)
2. Паро- / гидроизоляционный слой
3. Уклонообразующий слой из сухой керамзитовой засыпки
4. Монолитная стяжка из бетона или цементно-песчаных растворов
5. Праймер*
6. Клеевой слой*
7. Покрытие кровли (водоизоляционный ковер)

* Применяется при необходимости

ОБЩИЕ СВЕДЕНИЯ

1. Система представляет собой конструкцию кровли с монолитной стяжкой, выполняемой по слою сухой керамзитовой засыпки. Стяжка служит основанием под водоизоляционный ковер, распределяет нагрузки по изоляционному слою и обеспечивает огнестойкость ограждающей конструкции. Поверхность стяжки пригодна для устройства по ней кровельных покрытий из рулонных и мастичных материалов.
2. Монолитная стяжка выполняется толщиной не менее 40 мм из мелкозернистого бетона класса не ниже В7,5 или цементно-песчаного раствора марки не ниже М100. Окончательная толщина стяжки должна быть определена в соответствии с нормативной документацией с учетом величины действующих нагрузок, материала и физико-механических характеристик утеплителя и материала самой стяжки. По насыпным утеплителям также может выполняться сборная стяжка.
3. В качестве уклонообразующего и теплоизоляционного слоя служит сухая засыпка из керамзитового гравия с величиной фракции не превышающей 5 мм и влажностью не более 1%.

ОГРАНИЧЕНИЯ ПО ПРИМЕНЕНИЮ

1. Площадь плоской кровли с водоизоляционным ковром из рулонных и мастичных материалов без устройства защитного слоя не должна превышать максимальных значений, указанных в СП 17.13330. При превышении табличных значений предусматривать внешний защитный слой из гравия толщиной не менее 10 мм.

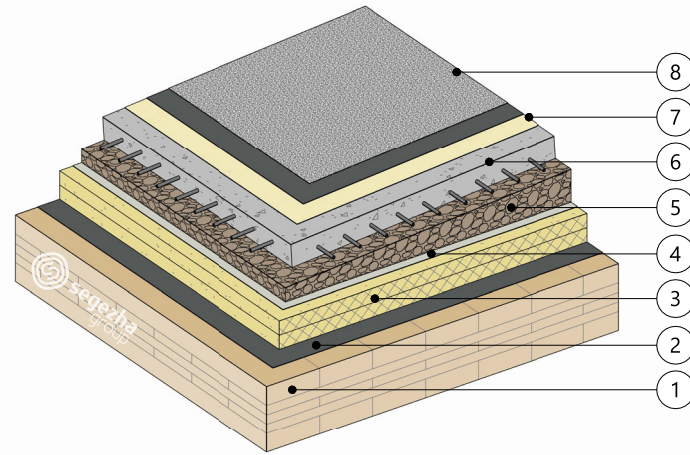
Тип кровли	Состав конструкции кровли	Эскиз
К-МСК-01 Конструкция плоской кровли с водоизоляционным ковром из битумосодержащих или мастичных материалов на слое плитных и сыпучих материалов	<ol style="list-style-type: none"> 1. Водоизоляционный ковер из битумосодержащих рулонных или мастичных материалов (в несколько слоев) 2. Праймер битумный Другие возможные варианты: Полимерный праймер 3. Монолитная бетонная стяжка - не менее 40 мм Другие возможные варианты: Стяжка из цементно-песчаных растворов 4. Сухая керамзитовая засыпка - не менее 20 мм 5. Паро- / гидроизоляционный слой Битумные и полимерные рулонные материалы / Битумные, битумно-полимерные, полимерные (в т.ч. акриловые) мастики / Материалы на основе стеклоткани 6. CLT-плита перекрытия - от 140 до 260 мм 	
К-МСК-02 то же с водоизоляционным ковром из полимерных материалов	<ol style="list-style-type: none"> 1. Водоизоляционный ковер из полимерных рулонных материалов Кровельная мембрана (ПВХ, ТПО) 1а - С механическим креплением; 1б - На клеевом слое (2б) 2. Разделительный / Клеевой слой 2а - Разделительный слой: Геотекстиль 2б - Клеевой слой: Клеи на полиуретановой, резиновой основе 3. Полимерный праймер* 4. Монолитная бетонная стяжка - не менее 40 мм Другие возможные варианты: Стяжка из цементно-песчаных растворов 5. Сухая керамзитовая засыпка - не менее 20 мм 6. Паро- / гидроизоляционный слой Битумные и полимерные рулонные материалы / Битумные, битумно-полимерные, полимерные (в т.ч. акриловые) мастики / Материалы на основе стеклоткани 7. CLT-плита перекрытия - от 140 до 260 мм 	

Примечания:

* Применяется при необходимости.

КОНСТРУКЦИЯ НЕЭКСПЛУАТИРУЕМОЙ УТЕПЛЕННОЙ ПЛОСКОЙ КРОВЛИ С УСТРОЙСТВОМ ПЛИТНОЙ ТЕПЛОИЗОЛЯЦИИ, СЛОЯ ЗАСЫПКИ И СТЯЖКИ

ПРИНЦИПИАЛЬНАЯ СХЕМА КОНСТРУКЦИИ КРОВЛИ



1. CLT-плита (строительное основание)
2. Паро- / гидроизоляционный слой
3. Плитный теплоизоляционный материал
4. Разделительный слой*
5. Уклонообразующий слой из сухой керамзитовой засыпки
6. Монолитная стяжка из бетона или цементно-песчаных растворов
7. Праймер*
8. Покрытие кровли (водоизоляционный ковер)

* Применяется при необходимости

ОБЩИЕ СВЕДЕНИЯ:

1. Система представляет собой конструкцию кровли с монолитной стяжкой, выполняемой по комбинированному теплоизоляционному слою из плитных материалов и засыпки. Стяжка служит основанием под водоизоляционный ковер, распределяет нагрузки по изоляционному слою и вместе с ним повышает теплозвукоизоляционные и огнезащитные способности кровли. Поверхность стяжки пригодна для устройства по ней покрытий и рулонных и мастичных материалов.
2. Монолитная стяжка выполняется толщиной не менее 40 мм из мелкозернистого бетона класса не ниже В7,5 или цементно-песчаного раствора марки не ниже М100. Окончательная толщина стяжки должна быть определена в соответствии с нормативной документацией с учетом величины действующих нагрузок, материала и физико-механических характеристик утеплителя и материала самой стяжки.
3. В качестве плитного теплоизоляционного слоя в системе применяются минераловатные плиты с прочностью на сжатие при 10 %-ной линейной деформации не менее 60 кПа или изделия из пенопластов. В качестве уклонообразующего и теплоизоляционного слоя засыпки служит керамзитовый гравий с величиной фракции не превышающей 5 мм и влажностью не более 1%.

ОГРАНИЧЕНИЯ ПО ПРИМЕНЕНИЮ:

1. Площадь плоской кровли с водоизоляционным ковром из рулонных и мастичных материалов без устройства защитного слоя не должна превышать максимальных значений, указанных в СП 17.13330. При превышении табличных значений предусматривать внешний защитный слой из гравия толщиной не менее 10 мм.

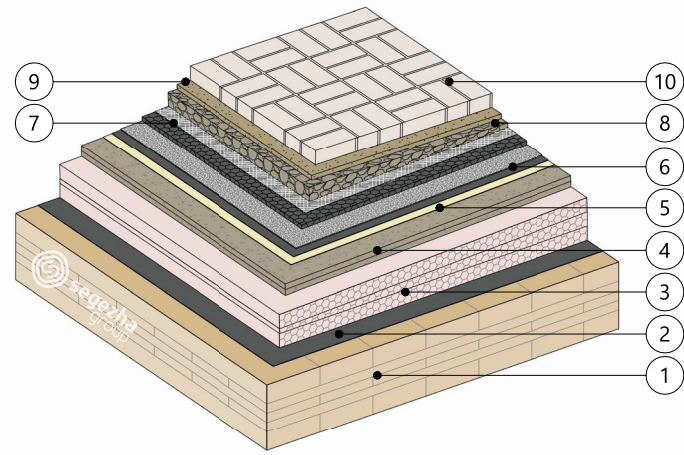
СОСТАВ КОНСТРУКЦИЙ КРОВЛИ ПО МОНОЛИТНОЙ СТЯЖКЕ, СЛОЮ ЗАСЫПКИ И ПЛИТНОМУ УТЕПЛИТЕЛЮ

Таблица №20

Тип кровли	Состав конструкции кровли	Эскиз
К-МСКУ-01 Конструкция плоской кровли с водоизоляционным ковром из битумосодержащих или мастичных материалов по монолитной стяжке на слое керамзитовой засыпки и минераловатного утеплителя	<ol style="list-style-type: none"> 1. Водоизоляционный ковер из битумосодержащих рулонных или мастичных материалов (в несколько слоев) 2. Праймер битумный Другие возможные варианты: Полимерный праймер 3. Монолитная бетонная стяжка - не менее 40 мм Другие возможные варианты: Цементно-песчаная стяжка 4. Сухая керамзитовая засыпка - не менее 20 мм 5. Разделительный слой Диффузионная гидро-ветрозащитная мембрана / Рубероид 6. Плиты из минеральной ваты 7. Паро- / гидроизоляционный слой Битумные и полимерные рулонные материалы / Битумные, битумно-полимерные, полимерные (в т.ч. акриловые) мастики / Материалы на основе стеклоткани 8. CLT-плита перекрытия - от 140 до 260 мм 	
К-МСКУ-02 то же на слое керамзитовой засыпки и полимерного утеплителя	<ol style="list-style-type: none"> 1. Водоизоляционный ковер из битумосодержащих рулонных или мастичных материалов (в несколько слоев) 2. Праймер битумный Другие возможные варианты: Полимерный праймер 3. Монолитная бетонная стяжка - не менее 40 мм Другие возможные варианты: Цементно-песчаная стяжка 4. Сухая керамзитовая засыпка - не менее 20 мм 5. Теплоизоляционные изделия из пенопластов ППС / ЭППС / ПСБ / ПИР 6. Паро- / гидроизоляционный слой Полимерные рулонные материалы / Полимерные (в т.ч. акриловые) мастики / Материалы на основе стеклоткани 7. CLT-плита перекрытия - от 140 до 260 мм 	
К-МСКУ-03 Конструкция плоской кровли с водоизоляционным ковром из полимерных рулонных материалов по монолитной стяжке на слое керамзитовой засыпки и минераловатного утеплителя	<ol style="list-style-type: none"> 1. Водоизоляционный ковер из полимерных материалов Кровельная мембрана (ПВХ, ТПО) 2. Клеевой слой Клеи на полиуретановой, резиновой основе 3. Полимерный праймер 4. Монолитная бетонная стяжка - не менее 40 мм Другие возможные варианты: Цементно-песчаная стяжка 5. Сухая керамзитовая засыпка - не менее 20 мм 6. Разделительный слой Диффузионная гидро-ветрозащитная мембрана / Рубероид 7. Плиты из минеральной ваты 8. Паро- / гидроизоляционный слой Битумные и полимерные рулонные материалы / Битумные, битумно-полимерные, полимерные (в т.ч. акриловые) мастики / Материалы на основе стеклоткани 9. CLT-плита перекрытия - от 140 до 260 мм 	
К-МСКУ-04 то же на слое керамзитовой засыпки и полимерного утеплителя	<ol style="list-style-type: none"> 1. Водоизоляционный ковер из полимерных материалов Кровельная мембрана (ПВХ, ТПО) 2. Клеевой слой Клеи на полиуретановой, резиновой основе 3. Полимерный праймер 4. Монолитная бетонная стяжка - не менее 40 мм Другие возможные варианты: Цементно-песчаная стяжка 5. Сухая керамзитовая засыпка - не менее 20 мм 6. Теплоизоляционные изделия из пенопластов ППС / ЭППС / ПСБ / ПИР 7. Паро- / гидроизоляционный слой Полимерные рулонные материалы / Полимерные (в т.ч. акриловые) мастики / Материалы на основе стеклоткани 8. CLT-плита перекрытия - от 140 до 260 мм 	

КОНСТРУКЦИЯ ЭКСПЛУАТИРУЕМОЙ УТЕПЛЕННОЙ ПЛОСКОЙ КРОВЛИ С УСТРОЙСТВОМ ПЛИТНОЙ ТЕПЛОИЗОЛЯЦИИ

ПРИНЦИПИАЛЬНАЯ СХЕМА КОНСТРУКЦИИ КРОВЛИ



1. CLT-плита (строительное основание)
2. Паро- / гидроизоляционный слой
3. Плитный теплоизоляционный материал
4. Сборная стяжка из ЦСП-1 или хризотилцементных плоских листов*
5. Праймер битумный*
6. Водоизоляционный ковер
7. Дренажная профилированная мембрана / Мат
8. Гравийная засыпка / Гранулированное пеностекло
9. Цементно-песчаная смесь
10. Тротуарная плитка

*Применяется при необходимости

ОБЩИЕ СВЕДЕНИЯ

1. Система представляет собой конструкцию эксплуатируемой кровли с сухой сборной стяжкой, выполняемой по теплоизоляционному слою из плитных материалов. Стяжка служит основанием под водоизоляционный ковер, распределяет нагрузки по изоляционному слою и вместе с ним повышает теплозвукоизоляционные и огнезащитные способности кровли. Поверхность стяжки пригодна для устройства по ней эксплуатируемых защитных плитных и монолитных покрытий (тротуарные плитки, бетонная или гранитная плитка, брусчатка, монолитный бетон и др.). Под защитным слоем (кроме слоя из армированной бетонной плиты) необходимо устраивать дренажный слой.
2. Сборная стяжка может монтироваться из двух огрунтованных со всех сторон праймером хризотилцементных прессованных плоских листов толщиной 10 мм или двух цементно-стружечных плит ЦСП-1 толщиной 12 мм.
3. В качестве теплоизоляционного плитного материала в системе применяются изделия из пенопластов.

СОСТАВ КОНСТРУКЦИИ ЭКСПЛУАТИРУЕМОЙ КРОВЛИ

Таблица №22

Тип кровли	Состав конструкции кровли	Эскиз
<p>К-Э-01</p> <p>Конструкция плоской эксплуатируемой кровли</p>	<ol style="list-style-type: none"> 1. Тротуарная плитка 2. Цементно-песчаная смесь 3. Гравийная засыпка Другие возможные варианты: Гранулированное пеностекло 4. Дренажный слой Дренажная профилированная мембрана / Дренажный мат 5. Водоизоляционный ковер из битумосодержащих рулонных материалов (в два слоя) 6. Праймер битумный Другие возможные варианты: Полимерный праймер 7. Сборная сухая стяжка из двух хризотилцементных плоских листов общей толщиной 20 мм Другие возможные варианты: Стяжка из двух ЦСП-1 толщиной 12 мм 8. Теплоизоляционные изделия из пенопластов ППС / ЭППС / ПСБ / ПИР 9. Парогидроизоляционный слой Полимерные рулонные материалы / Полимерные (в т.ч. акриловые) мастики / Материалы на основе стеклоткани 10. CLT-плита перекрытия - от 140 до 260 мм 	
<p>К-Э-02</p> <p>Конструкция плоской эксплуатируемой кровли</p>	<ol style="list-style-type: none"> 1. Тротуарная плитка 2. Цементно-песчаная смесь 3. Гравийная засыпка Другие возможные варианты: Гранулированное пеностекло 4. Дренажный слой Дренажная профилированная мембрана / Дренажный мат 5. Водоизоляционный ковер из битумосодержащих рулонных материалов (в два слоя) С механическим креплением нижнего слоя 6. Теплоизоляционные изделия из пенопластов ППС / ЭППС / ПСБ / ПИР 7. Парогидроизоляционный слой Полимерные рулонные материалы / Полимерные (в т.ч. акриловые) мастики / Материалы на основе стеклоткани 8. CLT-плита перекрытия - от 140 до 260 мм 	

